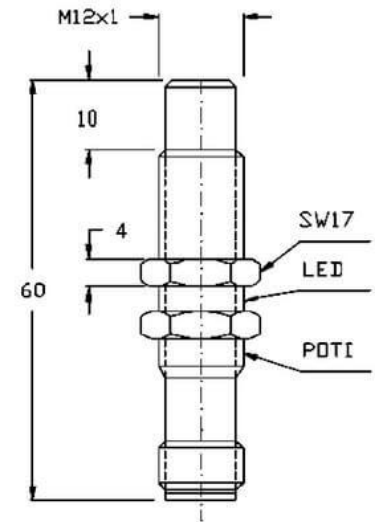


Kapazitive Näherungsschalter (DC)

CNLI1213

M12 (NPN NC)



Anschluss:	Stecker M12
Anschlussart:	steckbar M12
Ausgang:	NPN NC
Bauform:	M12
Durchmesser:	M12x1
Einbauart:	nicht bündig
Kurzschluss-/Verpolschutz:	ja
Länge:	53 mm
LED:	ja
Leerlaufstrom:	15 mA
Nennspannung:	24 VDC
Schaltabstand:	1 - 8 mm
Schaltfrequenz:	100 Hz
Schutzart:	IP 65
Spannungsabfall:	0,8 V
Spannungsart:	VDC
Spannungsbereich:	10 - 35 V
Strombelastbarkeit:	200 mA
Umgebungstemperatur:	-30 bis 70 °C
Werkstoff:	Kunststoff

Alle Informationen zu diesem Produkt finden Sie auch auf unserer Website unter:

<https://schoenbuch-sensor.de/produkte/cnli1214/cnli1213/>