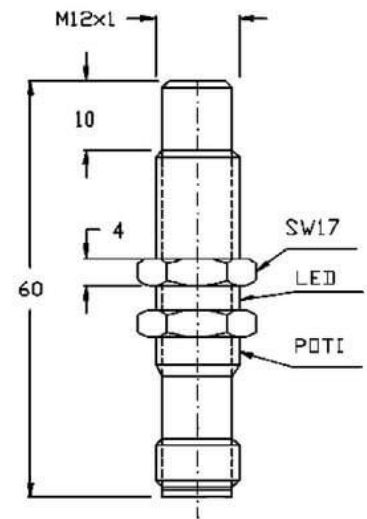


Kapazitive Näherungsschalter (DC)

CNPI1214

M12 (PNP NO)



Anschluss:	Stecker M12
Anschlussart:	steckbar M12
Ausgang:	PNP NO
Bauform:	M12
Durchmesser:	M12x1
Einbauart:	nicht bündig
Kurzschluss-/Verpolschutz:	ja
Länge:	75 mm
LED:	ja
Leerlaufstrom:	13 mA
Nennspannung:	24 VDC
Schaltabstand:	1 - 8 mm
Schaltfrequenz:	100 Hz
Schutzart:	IP67
Spannungsabfall:	1,5 V
Spannungsart:	VDC
Spannungsbereich:	10 - 30 V
Strombelastbarkeit:	100 mA
Umgebungstemperatur:	-25 bis 85 °C
Werkstoff:	Kunststoff

Alle Informationen zu diesem Produkt finden Sie auch auf unserer Website unter:

<https://schoenbuch-sensor.de/produkte/cnpi1214/>