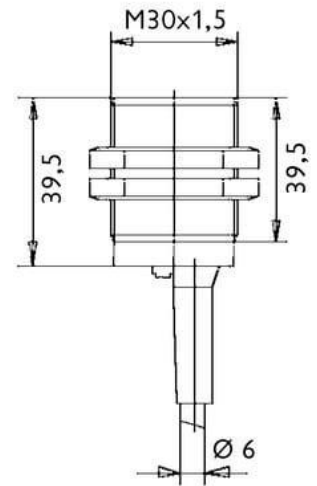


Induktive Näherungsschalter (DC Namur)

IBAT3008

M30 (Namur Ausgang)



Anschluss:	2 m/2 x 0,25 mm ²
Anschlussart:	Kabel
Ausgang:	Namur Ausgang
Bauform:	M30
Durchmesser:	M30x1,5
Einbauart:	bündig
Länge:	40 mm
Reproduzierbarkeit:	0,01 mm
Schaltabstand:	10 mm
Schaltfrequenz:	500 Hz
Schutzart:	IP 67
Spannungsart:	VDC
Spannungsbereich:	7,7 – 9 V
Temperaturdrift:	10 °C
Umgebungstemperatur:	-25 bis 60 °C
Werkstoff:	MS-vernickelt

Alle Informationen zu diesem Produkt finden Sie auch auf unserer Website unter:
<https://schoenbuch-sensor.de/produkte/ibat3008/>