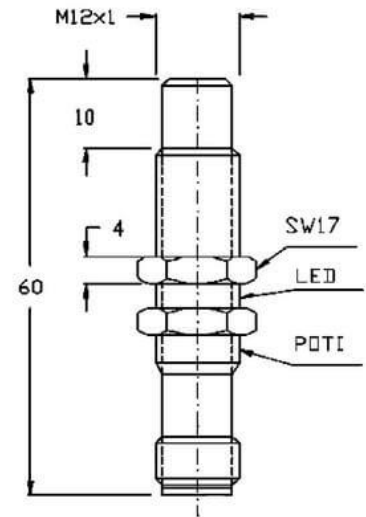


Kapazitive Näherungsschalter (DC)

CNPI1215

M12 (PNP NC)



| | |
|----------------------------|---------------|
| Anschluss: | Stecker M12 |
| Anschlussart: | steckbar M12 |
| Ausgang: | PNP NC |
| Bauform: | M12 |
| Durchmesser: | M12x1 |
| Einbauart: | nicht bündig |
| Kurzschluss-/Verpolschutz: | ja |
| Länge: | 75 mm |
| LED: | ja |
| Leerlaufstrom: | 13 mA |
| Nennspannung: | 24 VDC |
| Schaltabstand: | 1 - 8 mm |
| Schaltfrequenz: | 100 Hz |
| Schutzart: | IP 67 |
| Spannungsabfall: | 1,5 V |
| Spannungsart: | VDC |
| Spannungsbereich: | 10 - 30 V |
| Strombelastbarkeit: | 100 mA |
| Umgebungstemperatur: | -25 bis 85 °C |
| Werkstoff: | Kunststoff |

Alle Informationen zu diesem Produkt finden Sie auch auf unserer Website unter:

<https://schoenbuch-sensor.de/produkte/cnpi1214/cnpi1215/>