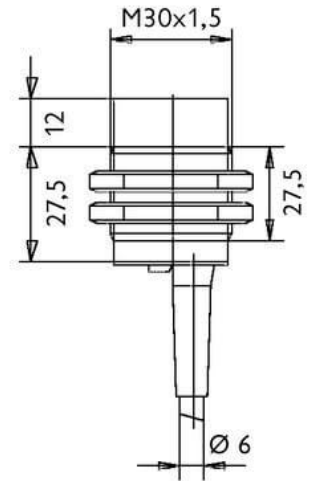


Induktive Näherungsschalter (DC Namur)

# INAT3008

## M30 (Namur Ausgang)



Anschluss:	2 m/2 x 0,25 mm <sup>2</sup>
Anschlussart:	Kabel
Ausgang:	Namur Ausgang
Bauform:	M30
Durchmesser:	M30x1,5
Einbauart:	nicht bündig
Länge:	40 mm
Reproduzierbarkeit:	0,01 mm
Schaltabstand:	15 mm
Schaltfrequenz:	500 Hz
Schutzart:	IP 67
Spannungsart:	VDC
Spannungsbereich:	7,7 – 9 V
Temperaturdrift:	10 °C
Umgebungstemperatur:	-25 bis 60 °C
Werkstoff:	MS-vernickelt

Alle Informationen zu diesem Produkt finden Sie auch auf unserer Website unter:  
<https://schoenbuch-sensor.de/produkte/inat3008/>