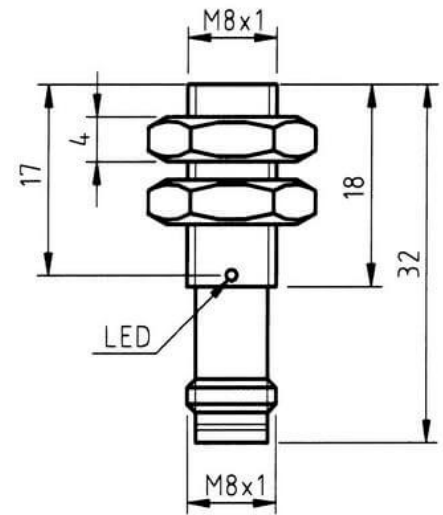


Induktive Näherungsschalter (DC Zylindrisch)

# IK3LD0814

## M8 (PNP NO)



Anschluss:	Stecker M8 3-polig
Anschlussart:	steckbar M8
Ausgang:	PNP NO
Bauform:	M8
Durchmesser:	M8x1
Einbauart:	quasi-bündig
Kurzschluss-/Verpolschutz:	ja
Länge:	32 mm
LED:	ja
Leerlaufstrom:	10 mA
Nennspannung:	24 VDC
Reproduzierbarkeit:	1 %
Schaltabstand:	3 mm
Schaltfrequenz:	2000 Hz
Schalthysterese:	15 %
Schutzart:	IP 67
Spannungsabfall:	2 V
Spannungsart:	VDC
Spannungsbereich:	10 - 30 V
Strombelastbarkeit:	200 mA
Temperaturdrift:	10 °C
Umgebungstemperatur:	-25 bis 70 °C
Werkstoff:	Edelstahl

Alle Informationen zu diesem Produkt finden Sie auch auf unserer Website unter:

<https://schoenbuch-sensor.de/produkte/ik3ld0814/>