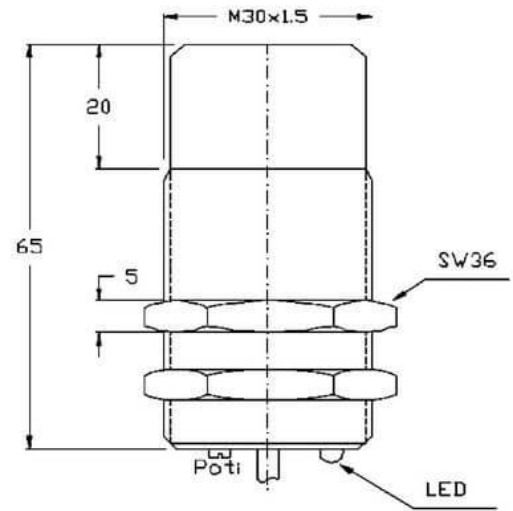


Kapazitive Näherungsschalter (DC)

# CNGT3012

## M30 (NPN NO)



Anschluss:	2 m PVC/3 x 0,5 mm <sup>2</sup>
Anschlussart:	Kabel
Ausgang:	NPN NO
Bauform:	M30
Durchmesser:	M30x1,5
Einbauart:	nicht bündig
Kurzschluss-/Verpolschutz:	ja
Länge:	65 mm
LED:	ja
Leerlaufstrom:	10 mA
Nennspannung:	24 VDC
Reproduzierbarkeit:	2 %
Schaltabstand:	2 - 30 mm
Schaltfrequenz:	100 Hz
Schalthysterese:	15 %
Schutzart:	IP 67
Spannungsabfall:	3 V
Spannungsart:	VDC
Spannungsbereich:	10 - 35 V
Strombelastbarkeit:	300 mA
Temperaturdrift:	15 °C
Umgebungstemperatur:	-30 bis 70 °C
Werkstoff:	Kunststoff

Alle Informationen zu diesem Produkt finden Sie auch auf unserer Website unter:

<https://schoenbuch-sensor.de/produkte/cngt3014/cngt3012/>