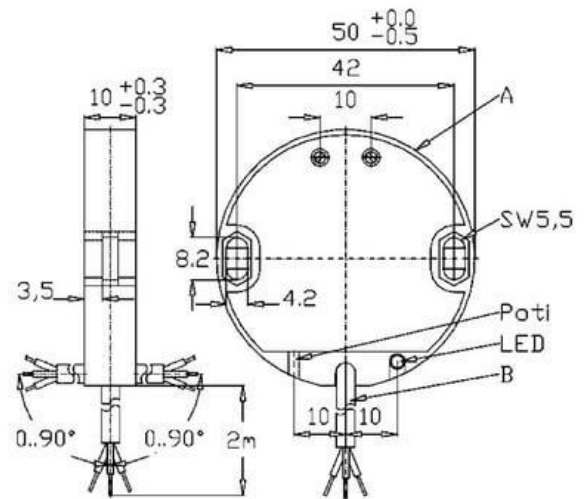


Kapazitive Näherungsschalter (DC)

# CBHT5021

**50 (PNP/NPN NO/NC Programmierbar)**



Anschluss:	2 m PUR/3 x 0,25 mm <sup>2</sup>
Anschlussart:	Kabel
Ausgang:	PNP/NPN NO/NC Programmierbar
Bauform:	50
Durchmesser:	50
Einbauart:	bündig
Kurzschluss-/Verpolschutz:	ja
Länge:	50 mm
LED:	ja
Leerlaufstrom:	15 mA
Nennspannung:	24 VDC
Reproduzierbarkeit:	2 %
Schaltabstand:	2 - 25 mm
Schaltfrequenz:	50 Hz
Schalthysterese:	20 %
Schutzart:	IP 67
Spannungsabfall:	3 V
Spannungsart:	VDC
Spannungsbereich:	10 - 30 V
Strombelastbarkeit:	150 mA
Temperaturdrift:	10 °C
Umgebungstemperatur:	-30 bis 60 °C
Werkstoff:	PUM

Alle Informationen zu diesem Produkt finden Sie auch auf unserer Website unter:

<https://schoenbuch-sensor.de/produkte/cbht5021/>