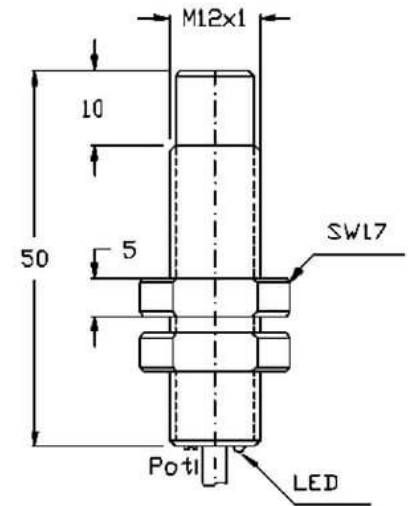


Kapazitive Näherungsschalter (DC)

# CNTT1213

## M12 (NPN NC)



Anschluss:	2 m PUR/3 x 0,14 mm <sup>2</sup>
Anschlussart:	Kabel
Ausgang:	NPN NC
Bauform:	M12
Durchmesser:	M12x1
Einbauart:	nicht bündig
Kurzschluss-/Verpolschutz:	ja
Länge:	50 mm
LED:	ja
Leerlaufstrom:	10 mA
Nennspannung:	24 VDC
Reproduzierbarkeit:	2 %
Schaltabstand:	1 - 8 mm
Schaltfrequenz:	100 Hz
Schalthysterese:	10 %
Schutzart:	IP 65
Spannungsabfall:	2,4 V
Spannungsart:	VDC
Spannungsbereich:	10 - 35 V
Strombelastbarkeit:	200 mA
Temperaturdrift:	15 °C
Umgebungstemperatur:	-30 bis 70 °C
Werkstoff:	Teflon

Alle Informationen zu diesem Produkt finden Sie auch auf unserer Website unter:

<https://schoenbuch-sensor.de/produkte/cntt1214/cntt1213/>