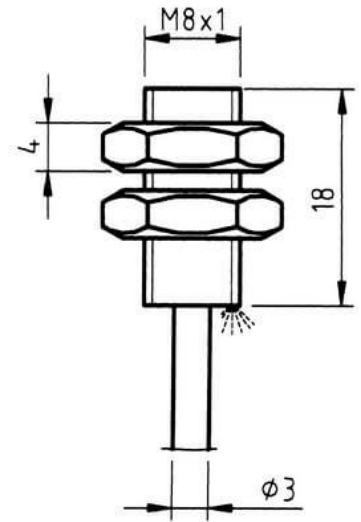


Induktive Näherungsschalter (DC Zylindrisch)

# IK2CA0815

## M8 (PNP NC)



Anschluss:	2 m PVC/3 x 0,4 mm <sup>2</sup>
Anschlussart:	Kabel
Ausgang:	PNP NC
Bauform:	M8
Durchmesser:	M8x1
Einbauart:	bündig
Kurzschluss-/Verpolschutz:	ja
Länge:	18 mm
LED:	ja
Leerlaufstrom:	10 mA
Nennspannung:	24 VDC
Reproduzierbarkeit:	1 %
Schaltabstand:	2 mm
Schaltfrequenz:	2000 Hz
Schalthysterese:	15 %
Schutzart:	IP 67
Spannungsabfall:	2 V
Spannungsart:	VDC
Spannungsbereich:	10 - 30 V
Strombelastbarkeit:	200 mA
Temperaturdrift:	10 °C
Umgebungstemperatur:	-25 bis 70 °C
Werkstoff:	Edelstahl

Alle Informationen zu diesem Produkt finden Sie auch auf unserer Website unter:

<https://schoenbuch-sensor.de/produkte/ik2ca0814/ik2ca0815/>