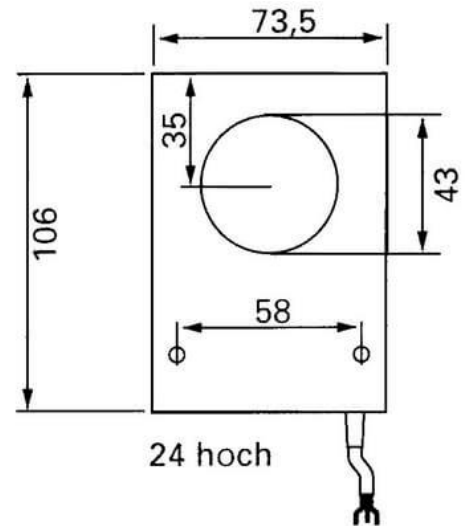


Induktive Näherungsschalter (Ringinitiatoren DC)

# IRHE0414

## Ringinitiator 43 (PNP NO)



Anschluss:	2 m PVC/3 x 0,34 mm <sup>2</sup>
Anschlussart:	Kabel
Ausgang:	PNP NO
Bauform:	Ringinitiator 43
Durchmesser:	43
Einbauart:	nicht bündig
Kurzschluss-/Verpolschutz:	ja
Länge:	106 mm
Leerlaufstrom:	10 mA
Nennspannung:	24 VDC
Schaltabstand:	9 mm
Schaltfrequenz:	500 Hz
Schutzart:	IP 67
Spannungsabfall:	2,4 V
Spannungsart:	VDC
Spannungsbereich:	10 - 30 V
Strombelastbarkeit:	200 mA
Umgebungstemperatur:	-10 bis 60 °C
Werkstoff:	Kunststoff

Alle Informationen zu diesem Produkt finden Sie auch auf unserer Website unter:

<https://schoenbuch-sensor.de/produkte/irhe0414/>