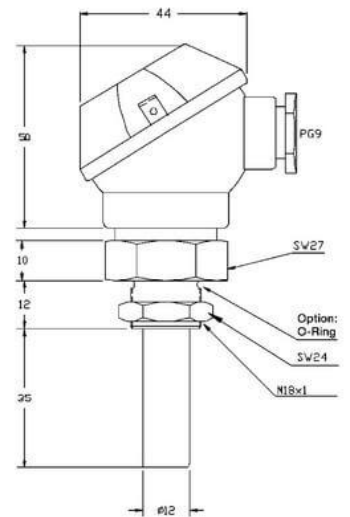


Kapazitive Näherungsschalter (DC)

CFCK1815

M18 (PNP NC)



Anschluss:	Klemmbar
Anschlussart:	klemmbar
Ausgang:	PNP NC
Bauform:	M18
Durchmesser:	M18x1
Einbauart:	nicht bündig
Kurzschluss-/Verpolschutz:	ja
Länge:	107 mm
LED:	* ja (-30 °C... +100 °C)
Leerlaufstrom:	10 mA
Nennspannung:	24 VDC
Reproduzierbarkeit:	abhängig v. Medium
Schaltfrequenz:	5 Hz
Schalthysterese:	abhängig v. Medium
Schutzart:	Klemmraum IP 67/Sonde IP 68 - 10 bar
Spannungsabfall:	3 V
Spannungsart:	VDC
Spannungsbereich:	10 - 35 V
Strombelastbarkeit:	100 mA
Temperaturdrift:	abhängig v. Medium
Umgebungstemperatur:	-30 bis 125 °C
Werkstoff:	Stahl

Alle Informationen zu diesem Produkt finden Sie auch auf unserer Website unter:

<https://schoenbuch-sensor.de/produkte/cfck1814/cfck1815/>