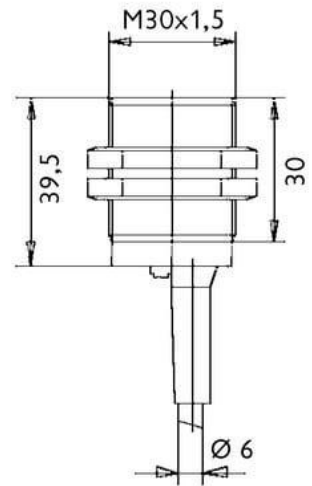


Induktive Näherungsschalter (DC Analogausgang)

# IBCT3001

## M30 (Analog Ausgang)



Anschluss:	2 m/3 x 0,34 mm <sup>2</sup>
Anschlussart:	Kabel
Ausgang:	Analog Ausgang
Bauform:	M30
Durchmesser:	M30x1,5
Einbauart:	bündig
Kurzschluss-/Verpolschutz:	ja
Länge:	40 mm
Leerlaufstrom:	10 mA
Reproduzierbarkeit:	0,001 %
Schaltabstand:	1 - 9 mm
Schaltfrequenz:	300 Hz
Schutzart:	IP 67
Spannungsart:	VDC
Spannungsbereich:	10 - 35 V
Temperaturdrift:	± 0,64 mA
Umgebungstemperatur:	-25 bis 70 °C
Werkstoff:	Messing vernickelt

Alle Informationen zu diesem Produkt finden Sie auch auf unserer Website unter:

<https://schoenbuch-sensor.de/produkte/ibct3001/>