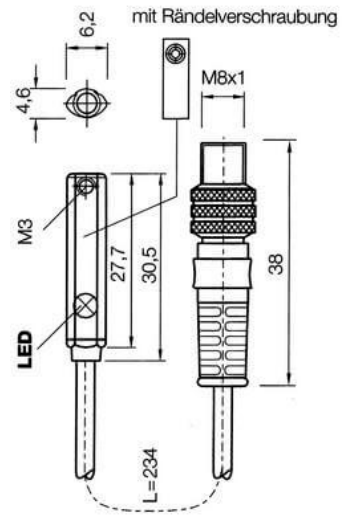


Magnetische Näherungsschalter (Magnetische Zylinderschalter)

# MBGR0614

## 6 (PNP NO)



Anschluss:	250mm PUR + Stecker M8
Anschlussart:	Kabel und M8-Rändelstecker
Ausgang:	PNP NO
Bauform:	6
Einbauart:	T-Nut Zylinder
Kurzschluss-/Verpolschutz:	ja
Länge:	30,5 mm
LED:	ja
Leerlaufstrom:	10 mA
Nennspannung:	24 VDC
Reproduzierbarkeit:	0,2 mm
Schaltfrequenz:	5000 Hz
Schalthysterese:	1,5 mm
Schutzart:	IP 67
Spannungsabfall:	2 V
Spannungsart:	VDC
Spannungsbereich:	10 - 30 V
Strombelastbarkeit:	100 mA
Temperaturdrift:	10 °C
Umgebungstemperatur:	-25 bis 75 °C
Werkstoff:	Kunststoff

Alle Informationen zu diesem Produkt finden Sie auch auf unserer Website unter:  
<https://schoenbuch-sensor.de/produkte/mbgr0614/>