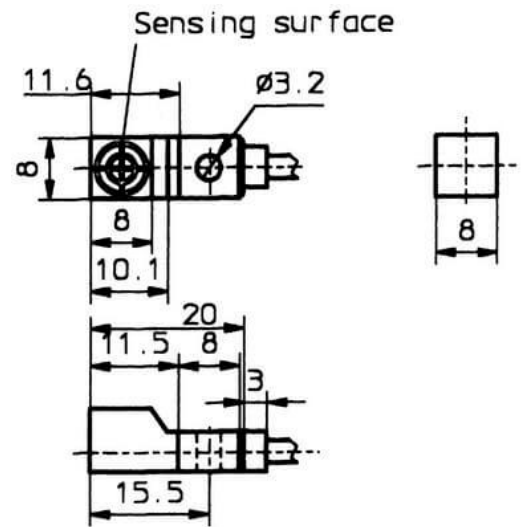


Induktive Näherungsschalter (DC Rechteckig)

# INH05712

## R57 (NPN NO)



Anschluss:	2 m PVC/3 x 0,14 mm <sup>2</sup>
Anschlussart:	Kabel
Ausgang:	NPN NO
Bauform:	R57 (8x8x23)
Breite:	8 mm
Einbauart:	nicht bündig
Höhe:	8 mm
Kurzschluss-/Verpolschutz:	ja
Länge:	23 mm
LED:	ja
Leerlaufstrom:	15 mA
Nennspannung:	24 VDC
Reproduzierbarkeit:	1 %
Schaltabstand:	2,5 mm
Schaltfrequenz:	1000 Hz
Schalthysterese:	15 %
Schutzart:	IP 67
Spannungsabfall:	1 V
Spannungsart:	VDC
Spannungsbereich:	10 - 30 V
Strombelastbarkeit:	50 mA
Temperaturdrift:	10 °C
Umgebungstemperatur:	-25 bis 70 °C
Werkstoff:	Kunststoff

Alle Informationen zu diesem Produkt finden Sie auch auf unserer Website unter:

<https://schoenbuch-sensor.de/produkte/inho5714/inho5712/>