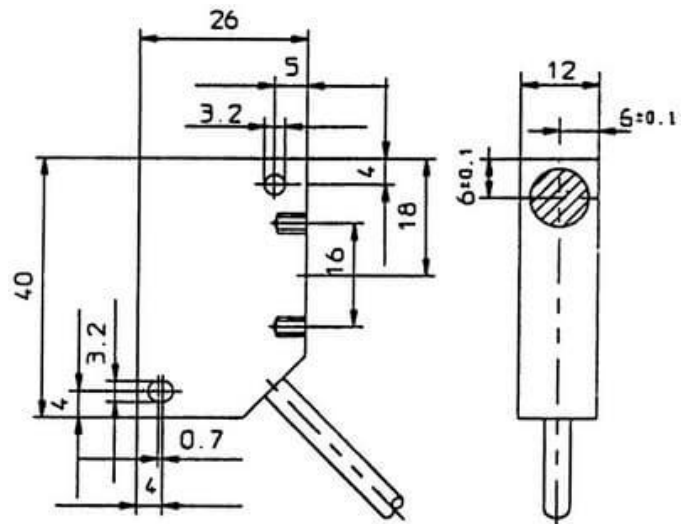


Induktive Näherungsschalter (DC Rechteckig)

# INHE5214

## R52 (PNP NO)



|                            |                                  |
|----------------------------|----------------------------------|
| Anschluss:                 | 2 m PVC/3 x 0,25 mm <sup>2</sup> |
| Anschlussart:              | Kabel                            |
| Ausgang:                   | PNP NO                           |
| Bauform:                   | R52 (12x26x40)                   |
| Breite:                    | 12 mm                            |
| Einbauart:                 | nicht bündig                     |
| Höhe:                      | 26 mm                            |
| Kurzschluss-/Verpolschutz: | ja                               |
| Länge:                     | 40 mm                            |
| LED:                       | ja                               |
| Leerlaufstrom:             | 10 mA                            |
| Nennspannung:              | 24 VDC                           |
| Reproduzierbarkeit:        | 1 %                              |
| Schaltabstand:             | 4 mm                             |
| Schaltfrequenz:            | 1000 Hz                          |
| Schalthysterese:           | 15 %                             |
| Schutzart:                 | IP 67                            |
| Spannungsabfall:           | 2,5 V                            |
| Spannungsart:              | VDC                              |
| Spannungsbereich:          | 10 - 35 V                        |
| Strombelastbarkeit:        | 300 mA                           |
| Temperaturdrift:           | 10 °C                            |
| Umgebungstemperatur:       | -25 bis 70 °C                    |
| Werkstoff:                 | Kunststoff                       |

Alle Informationen zu diesem Produkt finden Sie auch auf unserer Website unter:

<https://schoenbuch-sensor.de/produkte/inhe5214/>