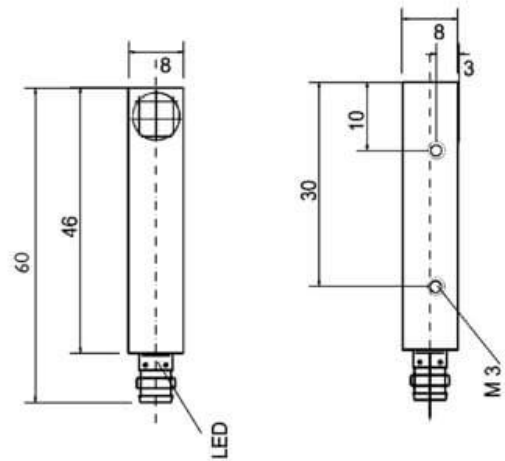


Induktive Näherungsschalter (DC Rechteckig)

ICMD8814

R88 (PNP NO)



| | |
|----------------------------|--------------------|
| Anschluss: | Stecker M8 3-polig |
| Anschlussart: | steckbar M8 |
| Ausgang: | PNP NO |
| Bauform: | R88 (8x8x60) |
| Breite: | 8 mm |
| Einbauart: | bündig |
| Höhe: | 8 mm |
| Kurzschluss-/Verpolschutz: | ja |
| Länge: | 60 mm |
| LED: | ja |
| Leerlaufstrom: | 10 mA |
| Nennspannung: | 24 VDC |
| Reproduzierbarkeit: | 1 % |
| Schaltabstand: | 1,5 mm |
| Schaltfrequenz: | 2000 Hz |
| Schalthysterese: | 15 % |
| Schutzart: | IP 67 |
| Spannungsabfall: | 2,5 V |
| Spannungsart: | VDC |
| Spannungsbereich: | 10 - 30 V |
| Strombelastbarkeit: | 200 mA |
| Temperaturdrift: | 10 °C |
| Umgebungstemperatur: | -25 bis 70 °C |
| Werkstoff: | Messing vernickelt |

Alle Informationen zu diesem Produkt finden Sie auch auf unserer Website unter:

<https://schoenbuch-sensor.de/produkte/icmd8814/>