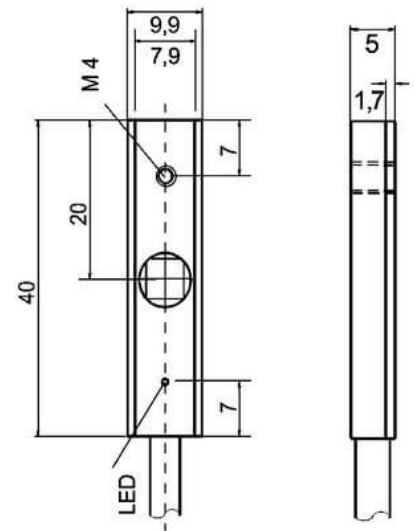


Induktive Näherungsschalter (DC Rechteckig)

ICDM8515

R85 (PNP NC)



Anschluss:	2 m PVC/3 x 0,14 mm ²
Anschlussart:	Kabel
Ausgang:	PNP NC
Bauform:	R85 (10x5x40)
Breite:	9,9 mm
Einbauart:	bündig
Höhe:	5 mm
Kurzschluss-/Verpolschutz:	ja
Länge:	40 mm
LED:	ja
Leerlaufstrom:	10 mA
Nennspannung:	24 VDC
Reproduzierbarkeit:	1 %
Schaltabstand:	1,5 mm
Schaltfrequenz:	2000 Hz
Schalthysterese:	15 %
Schutzart:	IP 67
Spannungsabfall:	2,5 V
Spannungsart:	VDC
Spannungsbereich:	10 - 30 V
Strombelastbarkeit:	200 mA
Temperaturdrift:	10 °C
Umgebungstemperatur:	-25 bis 70 °C
Werkstoff:	Aluminium eloxiert

Alle Informationen zu diesem Produkt finden Sie auch auf unserer Website unter:
<https://schoenbuch-sensor.de/produkte/icdm8514/icdm8515/>