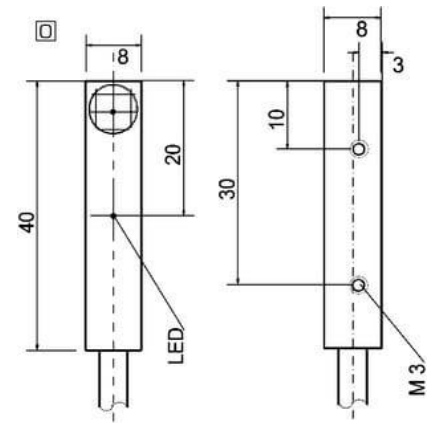


Induktive Näherungsschalter (DC Rechteckig)

IC2D08814

R88 (PNP NO)



95

Anschluss:	2 m PVC/3 x 0,14 mm ²
Anschlussart:	Kabel
Ausgang:	PNP NO
Bauform:	R88 (8x8x40)
Breite:	8 mm
Einbauart:	bündig
Höhe:	8 mm
Kurzschluss-/Verpolschutz:	ja
Länge:	40 mm
LED:	ja
Leerlaufstrom:	10 mA
Nennspannung:	24 VDC
Reproduzierbarkeit:	1 %
Schaltabstand:	2 mm
Schaltfrequenz:	2000 Hz
Schalthysterese:	15 %
Schutzart:	IP 67
Spannungsabfall:	2,5 V
Spannungsart:	VDC
Spannungsbereich:	10 - 30 V
Strombelastbarkeit:	200 mA
Temperaturdrift:	10 °C
Umgebungstemperatur:	-25 bis 70 °C
Werkstoff:	Messing vernickelt

Alle Informationen zu diesem Produkt finden Sie auch auf unserer Website unter:

<https://schoenbuch-sensor.de/produkte/ic2do8814/>