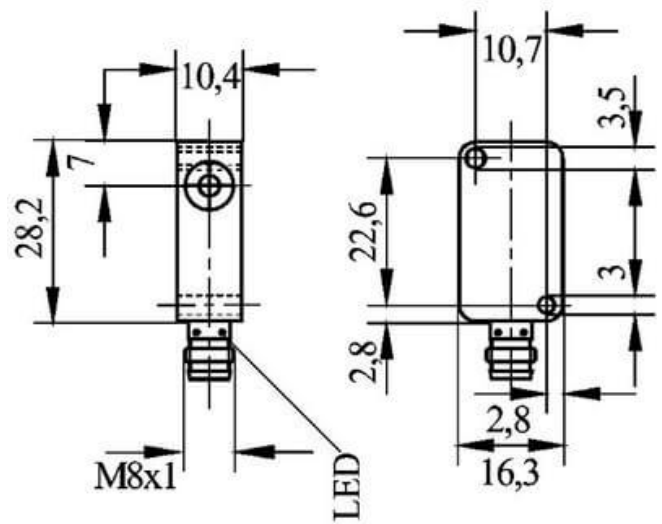


Induktive Näherungsschalter (DC Rechteckig)

# IBRD3813

R38 (NPN NC)



|                            |                    |
|----------------------------|--------------------|
| Anschluss:                 | Stecker M8 3-polig |
| Anschlussart:              | steckbar M8        |
| Ausgang:                   | NPN NC             |
| Bauform:                   | R38 (10x16x28)     |
| Breite:                    | 10 mm              |
| Einbauart:                 | bündig             |
| Höhe:                      | 16 mm              |
| Kurzschluss-/Verpolschutz: | ja                 |
| Länge:                     | 28 mm              |
| LED:                       | ja                 |
| Leerlaufstrom:             | 10 mA              |
| Nennspannung:              | 24 VDC             |
| Reproduzierbarkeit:        | 1 %                |
| Schaltabstand:             | 2 mm               |
| Schaltfrequenz:            | 800 Hz             |
| Schalthysterese:           | 15 %               |
| Schutzart:                 | IP 67              |
| Spannungsabfall:           | 2,5 V              |
| Spannungsart:              | VDC                |
| Spannungsbereich:          | 10 - 30 V          |
| Strombelastbarkeit:        | 200 mA             |
| Temperaturdrift:           | 10 °C              |
| Umgebungstemperatur:       | -25 bis 70 °C      |
| Werkstoff:                 | Kunststoff         |

Alle Informationen zu diesem Produkt finden Sie auch auf unserer Website unter:

<https://schoenbuch-sensor.de/produkte/ibrd3814/ibrd3813/>