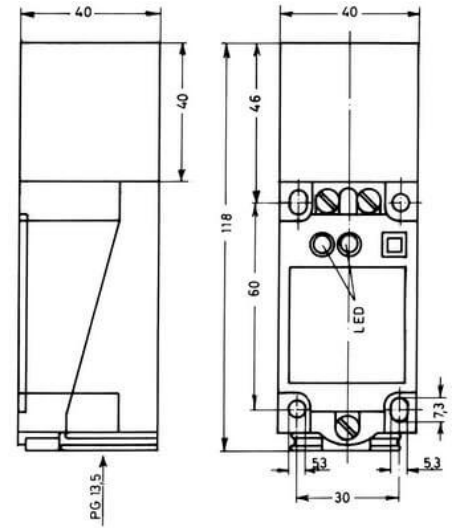


Induktive Näherungsschalter (DC Rechteckig)

IBHK4014

R40 (PNP NO)



Anschluss:	klemmbar, max. 2,5mm ²
Anschlussart:	klemmbar
Ausgang:	PNP NO
Bauform:	R40 (40x40x118)
Breite:	40 mm
Einbauart:	bündig
Höhe:	40 mm
Kurzschluss-/Verpolschutz:	ja
Länge:	118 mm
LED:	ja
Leerlaufstrom:	10 mA
Nennspannung:	24 VDC
Reproduzierbarkeit:	1 %
Schaltabstand:	20 mm
Schaltfrequenz:	150 Hz
Schalthysterese:	15 %
Schutzart:	IP 67
Spannungsabfall:	2,5 V
Spannungsart:	VDC
Spannungsbereich:	10 - 35 V
Strombelastbarkeit:	200 mA
Temperaturdrift:	10 °C
Umgebungstemperatur:	-25 bis 70 °C
Werkstoff:	Kunststoff

Alle Informationen zu diesem Produkt finden Sie auch auf unserer Website unter:

<https://schoenbuch-sensor.de/produkte/ibhk4014/>