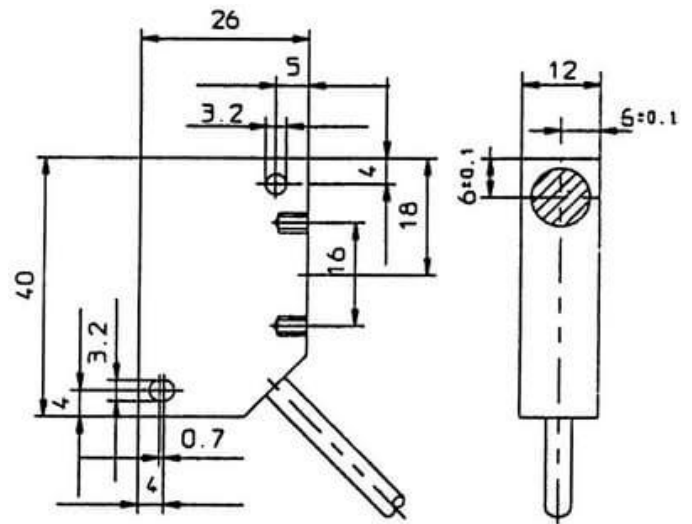


Induktive Näherungsschalter (DC Rechteckig)

# IBHE5215

## R52 (PNP NC)



Anschluss:	2 m PVC/3 x 0,25 mm <sup>2</sup>
Anschlussart:	Kabel
Ausgang:	PNP NC
Bauform:	R52 (12x26x40)
Breite:	12 mm
Einbauart:	bündig
Höhe:	26 mm
Kurzschluss-/Verpolschutz:	ja
Länge:	40 mm
LED:	ja
Leerlaufstrom:	10 mA
Nennspannung:	24 VDC
Reproduzierbarkeit:	1 %
Schaltabstand:	2 mm
Schaltfrequenz:	2000 Hz
Schalthysterese:	15 %
Schutzart:	IP 67
Spannungsabfall:	2,5 V
Spannungsart:	VDC
Spannungsbereich:	10 - 35 V
Strombelastbarkeit:	300 mA
Temperaturdrift:	10 °C
Umgebungstemperatur:	-25 bis 70 °C
Werkstoff:	Kunststoff

Alle Informationen zu diesem Produkt finden Sie auch auf unserer Website unter:

<https://schoenbuch-sensor.de/produkte/ibhe5214/ibhe5215/>