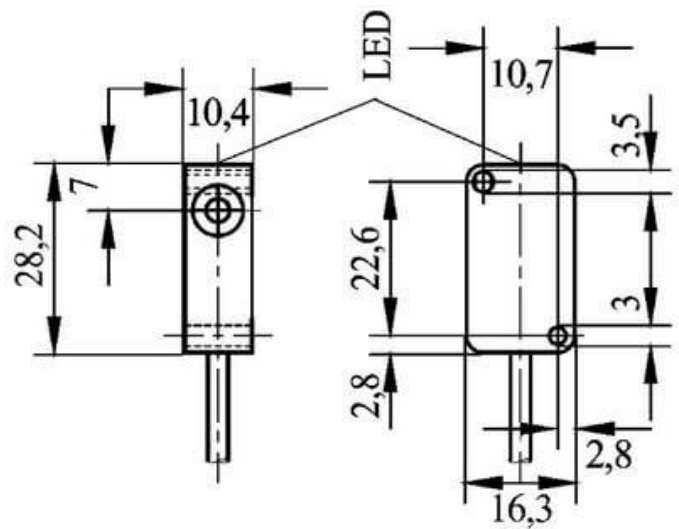


Induktive Näherungsschalter (DC Rechteckig)

IBHD3815

R38 (PNP NC)



Anschluss:	300mm Kabel Stecker M8
Anschlussart:	Kabel mit Stecker M8
Ausgang:	PNP NC
Bauform:	R38 (10x16x28)
Breite:	10 mm
Einbauart:	bündig
Höhe:	16 mm
Kurzschluss-/Verpolschutz:	ja
Länge:	28 mm
LED:	ja
Leerlaufstrom:	10 mA
Nennspannung:	24 VDC
Reproduzierbarkeit:	1 %
Schaltabstand:	2 mm
Schaltfrequenz:	800 Hz
Schalthysterese:	15 %
Schutzart:	IP 67
Spannungsabfall:	2,5 V
Spannungsart:	VDC
Spannungsbereich:	10 - 30 V
Strombelastbarkeit:	200 mA
Temperaturdrift:	10 °C
Umgebungstemperatur:	-25 bis 70 °C
Werkstoff:	Kunststoff

Alle Informationen zu diesem Produkt finden Sie auch auf unserer Website unter:

<https://schoenbuch-sensor.de/produkte/ibhd3814/ibhd3815/>