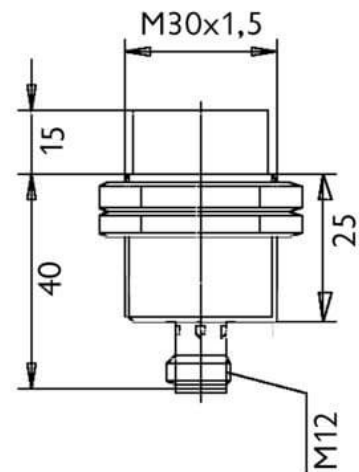


Induktive Näherungsschalter (DC Zylindrisch)

# IOLI3012

## M30 (NPN NO)



Anschluss:	Stecker M12
Anschlussart:	steckbar M12
Ausgang:	NPN NO
Bauform:	M30
Durchmesser:	M30x1,5
Einbauart:	nicht bündig
Kurzschluss-/Verpolschutz:	ja
Länge:	55 mm
LED:	ja
Leerlaufstrom:	10 mA
Nennspannung:	24 VDC
Reproduzierbarkeit:	1 %
Schaltabstand:	15 mm
Schaltfrequenz:	150 Hz
Schalthysterese:	15 %
Schutzart:	IP 67
Spannungsabfall:	2,5 V
Spannungsart:	VDC
Spannungsbereich:	10 - 35 V
Strombelastbarkeit:	300 mA
Temperaturdrift:	10 °C
Umgebungstemperatur:	-25 bis 70 °C
Werkstoff:	Messing vernickelt

Alle Informationen zu diesem Produkt finden Sie auch auf unserer Website unter:

<https://schoenbuch-sensor.de/produkte/ioli3014/ioli3012/>