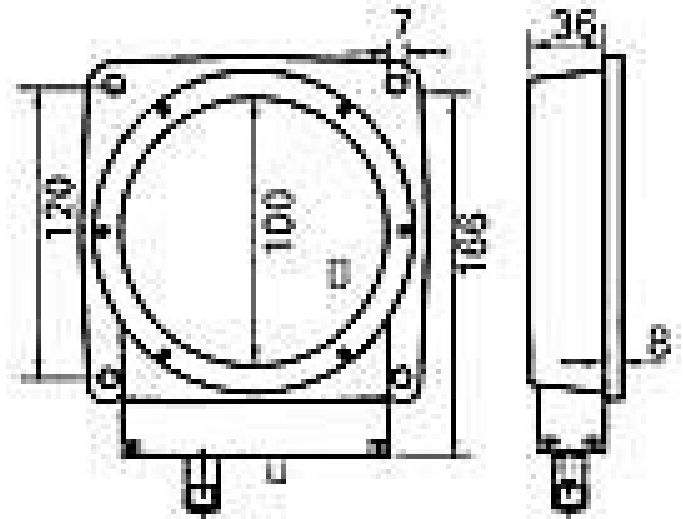


Induktive Näherungsschalter (Ringinitiatoren DC)

IR8MI1019

Ringinitiator 100 (NPN NO NC)



Anschluss:	Stecker M12
Anschlussart:	steckbar M12
Ausgang:	NPN NO NC
Bauform:	Ringinitiator 100
Durchmesser:	100
Einbauart:	nicht bündig
Kurzschluss-/Verpolschutz:	ja
Länge:	166 mm
Leerlaufstrom:	15 mA
Nennspannung:	24 VDC
Schaltabstand:	8 mm
Schaltfrequenz:	500 Hz
Schutzart:	IP 54
Spannungsabfall:	2,4 V
Spannungsart:	VDC
Spannungsbereich:	18 - 30 V
Strombelastbarkeit:	200 mA
Umgebungstemperatur:	-25 bis 70 °C
Werkstoff:	Aluminium

Alle Informationen zu diesem Produkt finden Sie auch auf unserer Website unter:

<https://schoenbuch-sensor.de/produkte/ir8mi1020/ir8mi1019/>