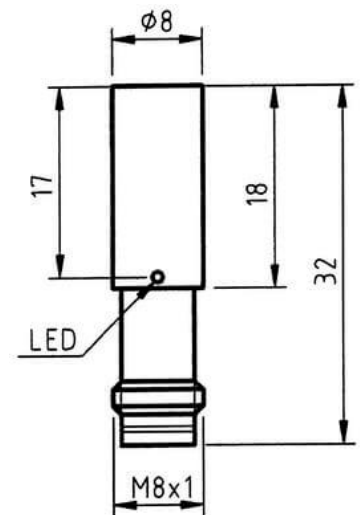


Induktive Näherungsschalter (DC Zylindrisch)

IKMD0815

8 (PNP NC)



Anschluss:	Stecker M8 3-polig
Anschlussart:	steckbar M8
Ausgang:	PNP NC
Bauform:	8
Durchmesser:	8
Einbauart:	bündig
Kurzschluss-/Verpolschutz:	ja
Länge:	32 mm
LED:	ja
Leerlaufstrom:	10 mA
Nennspannung:	24 VDC
Reproduzierbarkeit:	1 %
Schaltabstand:	1,5 mm
Schaltfrequenz:	2000 Hz
Schalthysterese:	15 %
Schutzart:	IP 67
Spannungsabfall:	2 V
Spannungsart:	VDC
Spannungsbereich:	10 - 30 V
Strombelastbarkeit:	200 mA
Temperaturdrift:	10 °C
Umgebungstemperatur:	-25 bis 70 °C
Werkstoff:	Edelstahl

Alle Informationen zu diesem Produkt finden Sie auch auf unserer Website unter:

<https://schoenbuch-sensor.de/produkte/ikmd0814/ikmd0815/>