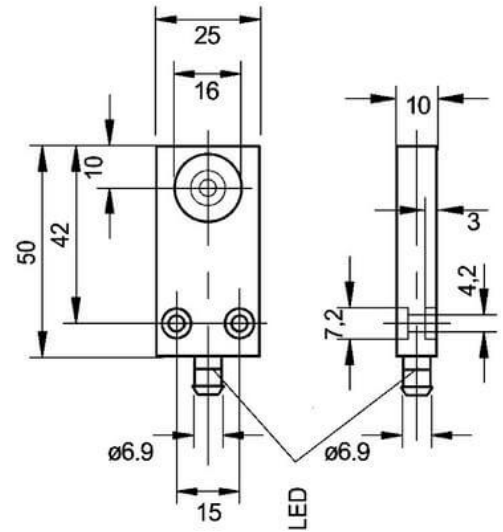


Induktive Näherungsschalter (DC Rechteckig)

IBRD6015

R60 (PNP NC)



Anschluss:	Stecker M8 3-polig
Anschlussart:	steckbar M8
Ausgang:	PNP NC
Bauform:	R60 (10x25x50)
Breite:	25 mm
Einbauart:	bündig
Höhe:	10 mm
Kurzschluss-/Verpolschutz:	ja
Länge:	50 mm
LED:	ja
Leerlaufstrom:	10 mA
Nennspannung:	24 VDC
Reproduzierbarkeit:	1 %
Schaltabstand:	5 mm
Schaltfrequenz:	800 Hz
Schalthysterese:	15 %
Schutzart:	IP 67
Spannungsabfall:	2,5 V
Spannungsart:	VDC
Spannungsbereich:	10 - 35 V
Strombelastbarkeit:	300 mA
Temperaturdrift:	10 °C
Umgebungstemperatur:	-25 bis 70 °C
Werkstoff:	Kunststoff

Alle Informationen zu diesem Produkt finden Sie auch auf unserer Website unter:

<https://schoenbuch-sensor.de/produkte/ibrd6014/ibrd6015/>