



## Adaptador Triclamp

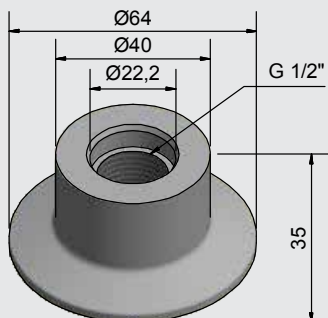
- Material de carcasa: Acero fino VA no. de material 1.4404 / AISI 316L
- Disponible para Triclamp DN50, según norma DIN 32676, columna A
- Disponible para nuestros sensores con conexión al proceso G 1/2" de las series LevelMaster, S26 y SmartPaddle.



### Características técnicas

<b>Modelo</b>	<b>A-Tri-G1/2-D64-VAc</b>
<b>No. art.</b>	<b>190 754</b>
<b>Material</b>	VA 1.4404 / AISI 316L, conforme FDA
Acabado superficial Ra, parte en contacto con el producto	0,8 µm

Se reserva el derecho a efectuar modificaciones sin previo aviso. (04.03.2020)



**Made in Germany**