

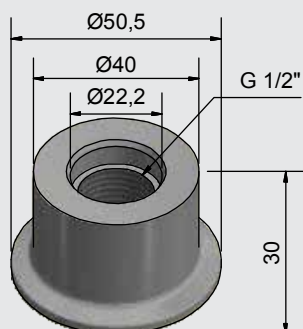
Adaptador Triclamp

- Material de carcasa: Acero fino VA no. de material 1.4404 / AISI 316L
- Disponible para Triclamp DN25, DN32, DN40, según norma DIN 32676, columna A
- Disponible para nuestros sensores con conexión al proceso G 1/2" de las series LevelMaster, S26 y SmartPaddle
- Construcción higiénica y superficie con baja rugosidad Ra 0,8



Características técnicas

Modelo	A-Tri-G1/2-D50-VAc
No. art.	190 757
Material	VA 1.4404 / AISI 316L, conforme FDA
Acabado superficial Ra, parte en contacto con el producto	0,8 µm



Made in Germany