

Capuchón de protección y juego de obturación

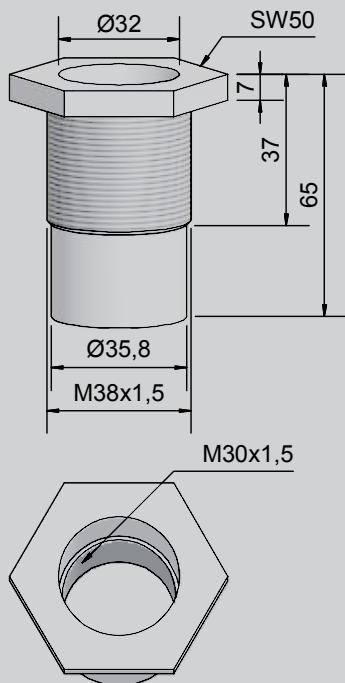
Capuchón de protección M30 / M32 PTFE



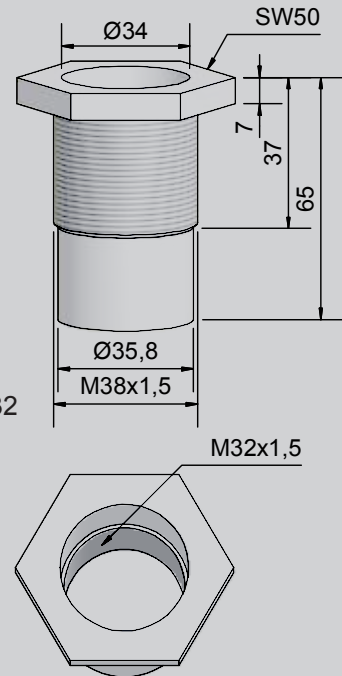
Capuchón de protección

El capuchón de protección de PTFE (también disponible en los materiales PEEK o Delrin) se han concebido para las aplicaciones con alta abrasión por causa de los materiales que tienen que ser detectados, como es el caso con la detección de granulado plástico abrasivo.

El capuchón sirve de protección frontal del sensor. En aplicaciones con abrasión solamente se tiene que cambiar el capuchón de protección de vez en cuando y el sensor mantendrá su buen funcionamiento.



Esquema de dimensiones:
Capuchón de protección M30
PTFE No. art. 190503
PEEK No. art. 190504
Delrin No. art. 190505



Esquema de dimensiones:
Capuchón de protección M32
PTFE No. art. 190500
PEEK No. art. 190501
Delrin No. art. 190502

Se reserva el derecho a efectuar modificaciones sin previo aviso. (07/2011)

Juego de obturación M32



Juego de obturación M18 No. art. 196305
Juego de obturación M30 No. art. 196302
Juego de obturación M32 No. art. 196301

Juego de obturación

El juego de obturación de PTFE consiste en un tubo con rosca interna, un prensaestopas Pg9 para la introducción del cable y una junta de goma situada entre el sensor y el tubo.

El juego de obturación sirve para mejorar el grado de protección contra la filtración de humedad. Especialmente cuando el sensor está completamente instalado entre líquidos (se tiene que verificar la resistencia química contra el material a detectar). La rosca del sensor se tiene que instalar con una cinta selladora, por ejemplo de PTFE o con junta líquida y entonces se gira la capa sobre el sensor hasta el fin y apretar la tuerca del prensaestopas Pg9.