



Sensores inductivos Serie 10 - PNP - StEx - ATEX

Forma constructiva M 18 x 1

- Para su uso en áreas con el riesgo de explosión de polvo, zona 20
- Para su uso en áreas con el riesgo de explosión de gas, zona 1
- Distancia de conmutación S_n 5 mm

DMT 01 ATEX E 157

IECEX BVS 07.0015

II 2 G Ex mb IIC T4 Gb

Ex mb IIC T4 Gb

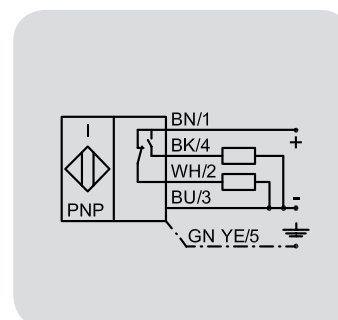
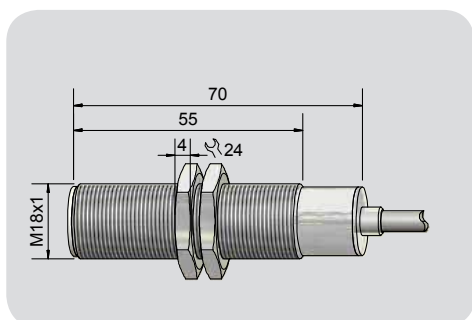
II 1/2 D Ex ta/tb IIIC T101°C Da/Db

Ex ta/tb IIIC T101°C Da/Db



Características técnicas	Montaje enrasado
Distancia de conmutación S_n	5 mm
Versión eléctrica	4 hilos CC
Salida	Antivalente
Modelo PNP actual	IAS-10-A13-A-M18-PTFE/VAc-Z02-0-2G-1/2D
Modelo PNP	IAS-10-A13-A-PTFE/VA-StEx
No. art.	IA 0309
Tensión de alimentación (U_B)	10...30 V CC
Caída de tensión máx. (U_d)	≤ 2,5 V
Ondulación residual máx. permisible	10 %
Corriente de servicio (I_e)	2 x 0...150 mA
Corriente en vacío (I_o)	Tip. 15 mA
Frecuencia máx. de conmutación	2 kHz
Temperatura ambiente permisible	-20...+90 °C
LED indicador	Verde / amarillo
Circuito de protección	Incorporado
Tipo de protección según IEC 60529	IP 67
Norma	EN 60947-5-2
Cable de conexión	5 m, PVC, 5 x 0,14 mm ²
Material de carcasa	VA No. 1.4404 / AISI 316L
Superficie activa	PTFE (FDA 21 CFR 155.1550)
Tapa	PC (FDA 21 CFR 155.1580)
Accesorios (incluido en la entrega)	2 tuercas M 18 x 1

Se reserva el derecho a efectuar modificaciones sin previo aviso. (12.08.2016)



Made in Germany