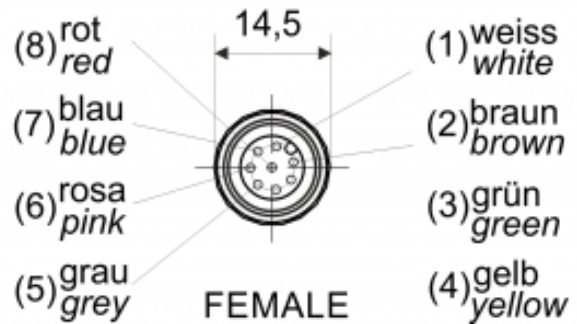
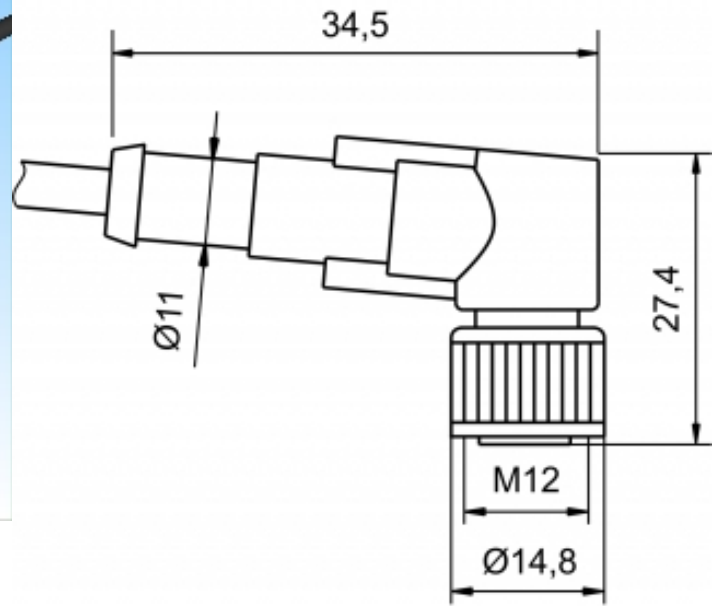



[Artikel Webseite anzeigen](#)

Produktbeschreibung

Steckverbinder M12



Name	V2-8/W/P/2m
Artikelnummer	44500002010
Anschluss	 Buchse
Abgang	gewinkelt

Technische Daten

Besonderheiten	silikonfrei
Betriebsart	Steckverbinder
Betriebstemperatur	-25 ° C bis 80 ° C
Leitung	offen
Polzahl	8
Bemessungsstrom	2 A
Bemessungsspannung	30 V
Durchgangswiderstand	≤ 5 mΩ
Isolationswiderstand	≥ 100 MΩ
Kabellänge	2 m

Gebrauchskategorie	3
Steckzyklen	≥ 100
Kontaktmaterial	CuZn
Material Kontaktoberfläche	Ni/Au
Material Kontaktträger	TPU
Material Griffkörper	TPU
Material Rändelmutter	Messing vernickelt
Dichtungsmaterial	NBR
Kabelmaterial	PUR
Material Außenmantel	LI9Y11Y
Material Aderisolation	PP
Leiter Material	Cu Litze
Leiterquerschnitt	8x0,25
Signalleiter	32x0,10mm
Aderdurchmesser	1,17 mm 0,02 mm
Kabelaussendurchmesser	5,9 mm 0,15 mm
Aderfarben	braun, blau, weiß, grau, rosa, rot, gelb, grün
Außenmantel Farbe	schwarzgrau RAL 7021
Leiterwiderstand	max. 78Ω/km
Nennspannung	≤ 300 V
Prüfspannung	≥ 3000
Flammwidrigkeit	nach UL-Style 20549
Halogenfreiheit	nach DIN VDE 0472 Teil 815
Ölbeständigkeit	nach DIN EN 60811-2-1
Sonstige Beständigkeit	gut beständig gegen Säuren, Laugen und Lösungsmittel, hydrolyse- und mikrobienbeständig

Fehler und Änderungen vorbehalten