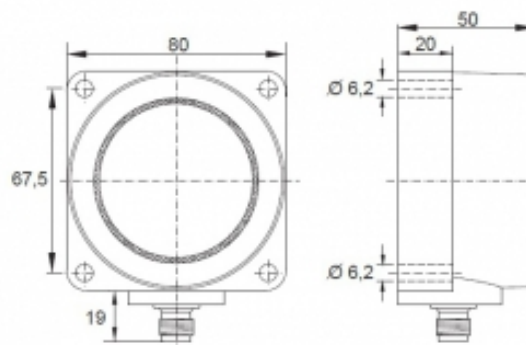

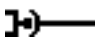


[Artikel Webseite anzeigen](#)

Produktbeschreibung

Ultraschallsensor



Name	KURT6000-Q80KB50-ANU-V2
Artikelnummer	08400830463
Matchcode	9983-0463
Schaltart	 analog
Signalart	analog Spannung
Anschluss	 Stecker

Anschlussschema	
-----------------	--------------------------------------------------------------------------------------

Maße (in mm)	Q 80 x 50 x 80
--------------	----------------

Technische Daten

Betriebsart	Taster
Betriebsspannung	15 - 30 VDC
Leerlaufstrom	< 35 mA
Betriebstemperatur	-15 ° C bis 70 ° C
Reproduzierbarkeit	+/- 0,2% / +/- 2 mm
Linearitaet	0,3 %
Betriebszustandsanzeige	LED
Ausgang analog	ja0-10V
Ansprechzeit	700 ms
Traegerfrequenz	80 kHz
Schallkeule	ca. 8°
Steilheit	teach in

Reichweite	60-600 cm
Kurzschlussfest	ja
Überlastschutz	ja
Verpolungsschutz	ja
Schutzart	IP67
EMV-Beständigkeit	DIN EN 60947-5-7:2004-06
Gehäusematerial	Kunststoff
Anschlussdetails	Stecker M12 5pol

Fehler und Änderungen vorbehalten