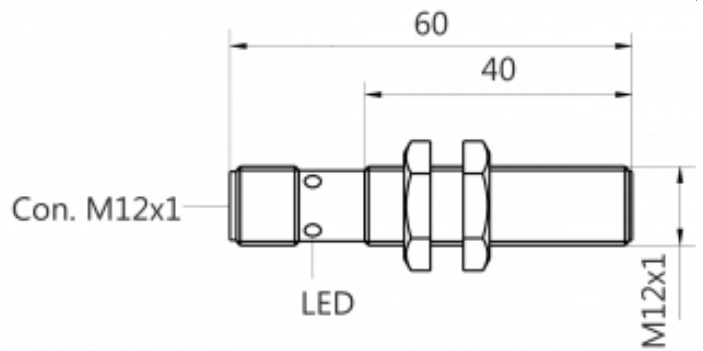
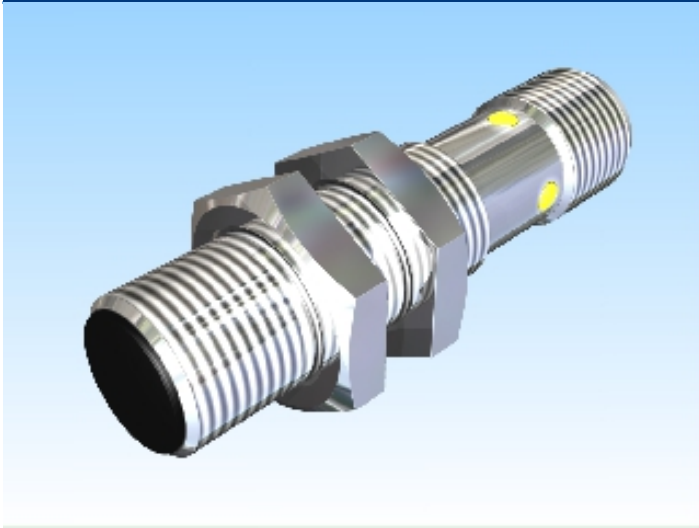


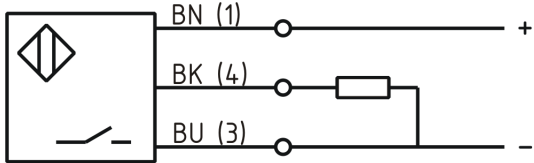


[Artikel Webseite anzeigen](#)

Produktbeschreibung

induktiver Sensor temperaturfest



Name	KJ2-M12MB60-DPS-V2-T
Artikelnummer	08317626065
Matchcode	9962-6065
Schaltabstand	2 mm
Einbau	 bündig
Schaltart	 - Schließer
Signalart	DC PNP
Anschluss	Stecker M12
Anschlussschema	

Maße (in mm)	Feingewinde M12 x 60
--------------	----------------------

Technische Daten

Besonderheiten	temperaturfest bis 100°C
Betriebsspannung	10 - 30 V DC
Restwelligkeit Betriebsspannung	≤ 10 %
Spannungsabfall	2,4 V
Laststrom max	200 mA
Leerlaufstrom	≤ 10 mA
Reststrom	≤ 10 µA
maximale Schaltfrequenz	1000 Hz
Hysterese	≤ 15 %

Betriebstemperatur	-40 ° C bis 100 ° C
Temperaturdrift	≤ 10 %
Reproduzierbarkeit	≤ 10 %
Schaltzustandsanzeige	LED
Ansprechzeit	300 ms
Kurzschlussfest	ja
Überlastschutz	ja
Verpolungsschutz	ja
Schutzart	IP67
EMV-Beständigkeit	DIN EN 60947-5-2:2008
Frontkappe/Endkappe	PCB
Gebrauchskategorie	DC 13
Kontaktmaterial	CuSn
Material Kontaktoberfläche	NiAu
Material Kontaktträger	PA 6
Nennspannung	24 V DC
Anschlussdetails	Stecker M12 4polig
FIT / MTTF nach SIEMENS-Norm 29500	77,65 / 1470y

Fehler und Änderungen vorbehalten