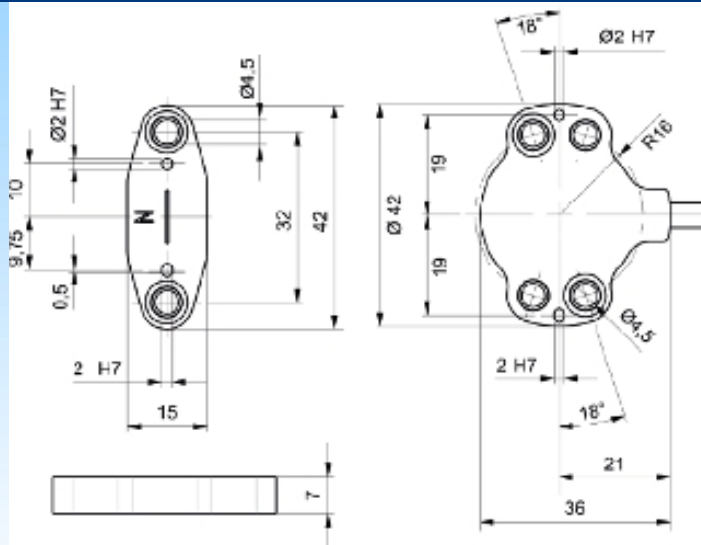
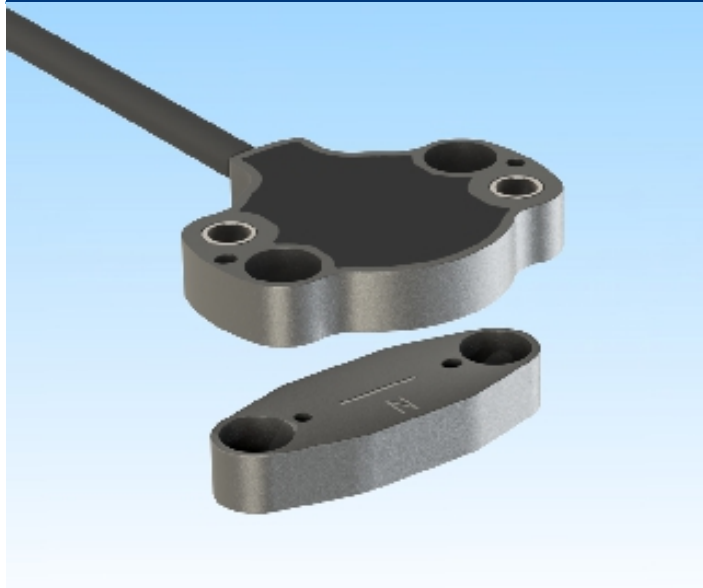


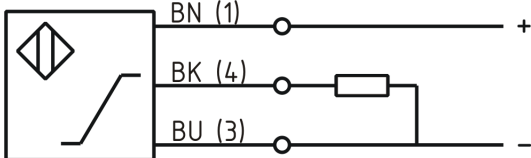


[Artikel Webseite anzeigen](#)

Produktbeschreibung

Winkelsensor



Name	KW360-D42KN7-ANU
Artikelnummer	08330001139
Schaltabstand	6 mm
Einbau	 nichtbündig
Schaltart	 analog Spannung
Anschluss	Kabel 2m
Anschlussschema	

Maße (in mm)	D 42 x 7
--------------	----------

Technische Daten

Besonderheiten	Lieferung mit Geber-Magnet 42x7 NdFeB 55/100pw 42x7
Betriebsspannung	15 - 30 V DC
Restwelligkeit Betriebsspannung	≤ 10 %
Spannungsabfall	1 V
Laststrom max	35 mA
Leerlaufstrom	≤ 15 mA
Betriebstemperatur	-40 ° C bis 85 ° C
Temperaturdrift	+/- 0,5 %
Linearitaet	± 1,5 % (bei Ta = 25°C)

Ausgang analog	ja
Ansprechzeit	15 ms
Auflösung	12 Bit DAC über den gesamten Winkelbereich
Neigungswinkel	360°
Ausgangsspannung	1 ... 10 V
Kurzschlussfest	ja
Überlastschutz	ja
Verpolungsschutz	ja
Schutzart	IP67
EMV-Beständigkeit	DIN EN 60947-5-2:2008
Gehäusematerial	PA 6.6
Polzahl	3
Kabellänge	2000 mm
Gebrauchskategorie	DC 13
Kabelmaterial	PUR
Kabelquerschnitt	3x0.34

Fehler und Änderungen vorbehalten