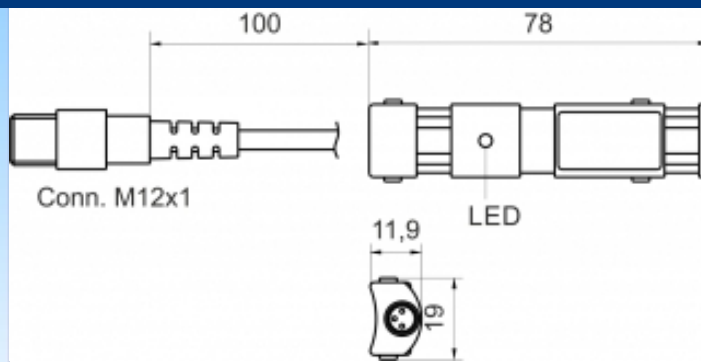


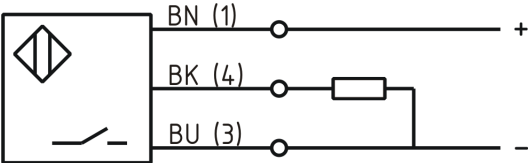


[Artikel Webseite anzeigen](#)

Produktbeschreibung

induktiver Schlauchsensor



Name	KJ16-Q16KN-DPS-X1133
Artikelnummer	08310001928
Schaltabstand	16 mm
Einbau	 nichtbündig
Schaltart	 Schließer
Signalart	DC PNP
Anschluss	Stecker M12
Anschlussschema	

Maße (in mm) S 19 x 11 x 78

Technische Daten

Besonderheiten	Schlauchsensoren mit dynamischem Ausgangsverhalten Impulsverlängerung 200ms
Betriebsspannung	10 - 30 V DC
Restwelligkeit Betriebsspannung	≤ 10 %
Spannungsabfall	2,4 V
Laststrom max	200 mA
Leerlaufstrom	≤ 10 mA
Reststrom	≤ 10 µA

Hysterese	≤ 15 %
Betriebstemperatur	-25 ° C bis 70 ° C
Temperaturdrift	≤ 10 %
Reproduzierbarkeit	≤ 10 %
Schaltzustandsanzeige	LED
Ausgang digital	dynamische Funktion
Ansprechzeit	300 ms
Kurzschlussfest	ja
Überlastschutz	ja
Verpolungsschutz	ja
Schutzart	IP67
EMV-Beständigkeit	DIN EN 60947-5-2: 2008
Gehäusematerial	Kunststoff
Kabellänge	100 mm
Gebrauchskategorie	DC 13
Kabelmaterial	PUR
Kabelquerschnitt	3x0.34 mm ²
Anschlussdetails	Pigtail M12 3polig 100mm
Material Gehäuse	Ultramid B3WG6 schwarz
FIT / MTTF	146,97 / 777y

Fehler und Änderungen vorbehalten