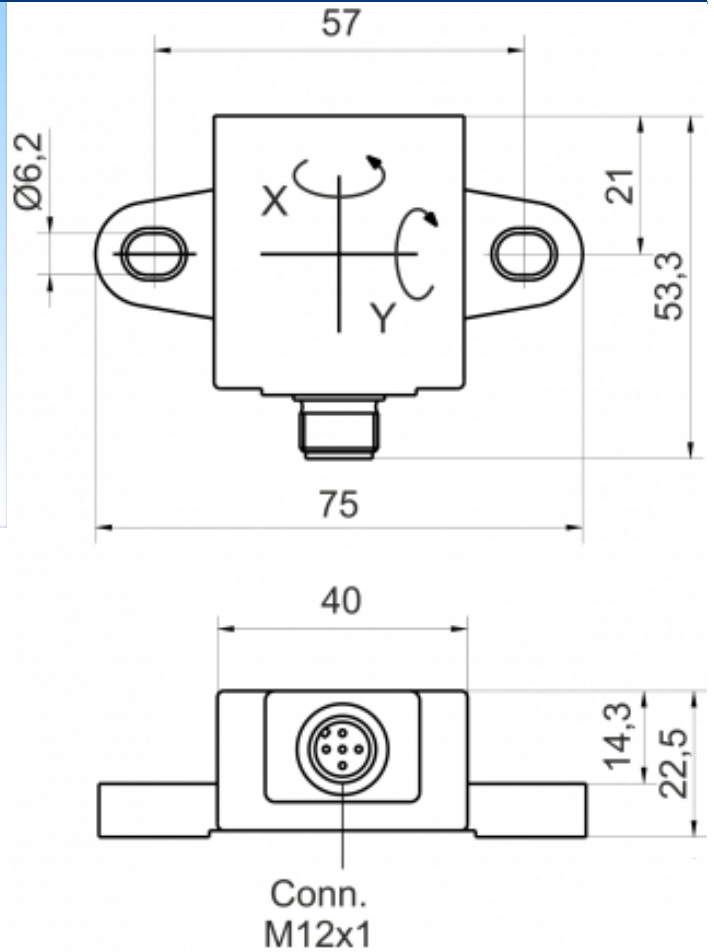
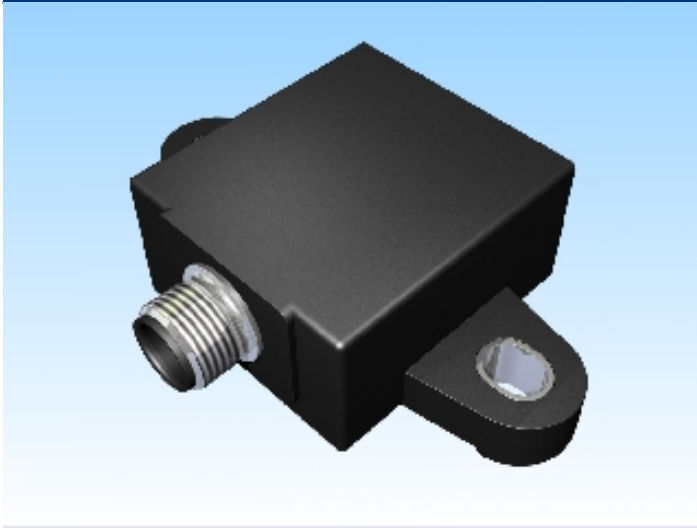


[Artikel Webseite anzeigen](#)

Produktbeschreibung

Neigungssensor



Name	KN5-Q40KN-ANU-V2
Artikelnummer	08330000066
Einbau	nichtbündig
Schaltart	analog Spannung
Signalart	analog Spannung
Anschluss	Stecker M12
Anschlussschema	

Maße (in mm)	Q 40 x 22,5 x 75
--------------	------------------

Technische Daten

Betriebsspannung	12 - 30 V DC
Restwelligkeit Betriebsspannung	≤ 5 %
Laststrom max	20 mA

Leerlaufstrom	≤ 20 mA
Grenzfrequenz	5 Hz
Betriebstemperatur	-40 ° C bis 85 ° C
Temperaturdrift	+/- 0,01 %/K
Reproduzierbarkeit	≤ 5 % bei Ta: 25°C
Ausgang analog	ja Ausgangsspannung 0 ... 10 Volt
Realempfindlichkeit	typ. 150 mV/V
Auflösung	typ. 0,1 °
Genauigkeit	typ. 2 %FS
Neigungswinkel	+/- 5°
Messachsen	X
Kurzschlussfest	ja
Überlastschutz	ja
Verpolungsschutz	ja
Schutzart	IP67
EMV-Beständigkeit	acc. to DIN EN 61326-1: 2013
Gehäusematerial	Kunststoff
Gebrauchskategorie	DC 13
Anschlussdetails	Stecker M12 4polig
Ausgangsspannung bei -5°:	0V
Ausgangsspannung bei 0°:	5V
Ausgangsspannung bei +5°:	10V
Material Gehäuse	PA 6.6 GF35H schwarz
Bandbreite	typ. 200 Hz
Ausgangsrate	typ. 400 Hz
max. Lastwiderstand	> 220 Ohm
Leistungsaufnahme	max. 350 mW

Fehler und Änderungen vorbehalten