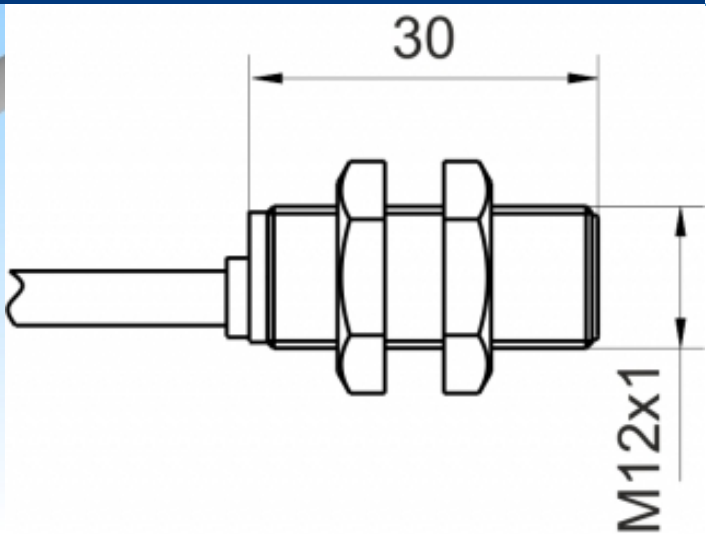

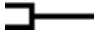


[Artikel Webseite anzeigen](#)

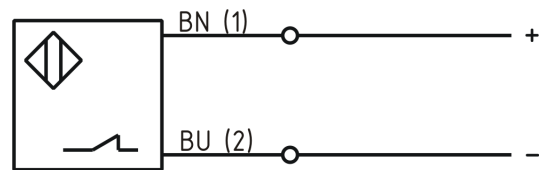
**Produktbeschreibung**

**induktiver Sensor NAMUR**



|               |   |
|---------------|---|
| Name          | KJ4-M12KN30-NA-HT125-X0241  |
| Artikelnummer | 08317321032   |
| Matchcode     | 9932-1032   |
| Schaltabstand | 4 mm  |
| Einbau        |  nichtbündig |
| Signalart     | Namur   |
| Anschluss     |  Kabel       |

Anschlussschema



|              |                      |
|--------------|----------------------|
| Maße (in mm) | Feingewinde M12 x 30 |
|--------------|----------------------|

**Technische Daten**

|                                 |  |
|---------------------------------|--|
| Besonderheiten                  | temperaturfest bis 125°C<br>5m PTFE-Anschlussleitung |
| Restwelligkeit Betriebsspannung | ≤ 5 %  |
| Leerlaufstrom                   | ≤ 3,5 mA   |
| maximale Schaltfrequenz         | 1000 Hz  |
| Betriebstemperatur              | -40 ° C bis 125 ° C                                  |
| Temperaturdrift                 | ≤ 10 %   |
| Reproduzierbarkeit              | ≤ 10 %   |
| Ansprechzeit                    | 100 ms   |
| Kurzschlussfest                 | ja   |

|                                    |                          |
|------------------------------------|--------------------------|
| Überlastschutz                     | ja                       |
| Verpolungsschutz                   | ja                       |
| Schutzart                          | IP67                     |
| EMV-Beständigkeit                  | DIN EN 60947-5-6:2000-12 |
| Gehäusematerial                    | Arnite                   |
| Kabellänge                         | 5 m                      |
| Gebrauchskategorie                 | DC 13                    |
| Kabelmaterial                      | PTFE grau (grey)         |
| Nennspannung                       | 8,2 V DC                 |
| Kabelquerschnitt                   | 2x0.25 mm <sup>2</sup>   |
| Laststrom bedämpft:                | ca. 0,5 mA               |
| Laststrom unbedämpft:              | ca. 3,5 mA               |
| FIT / MTTF nach SIEMENS-Norm 29500 | 20,95 / 5449y            |

**Fehler und Änderungen vorbehalten**