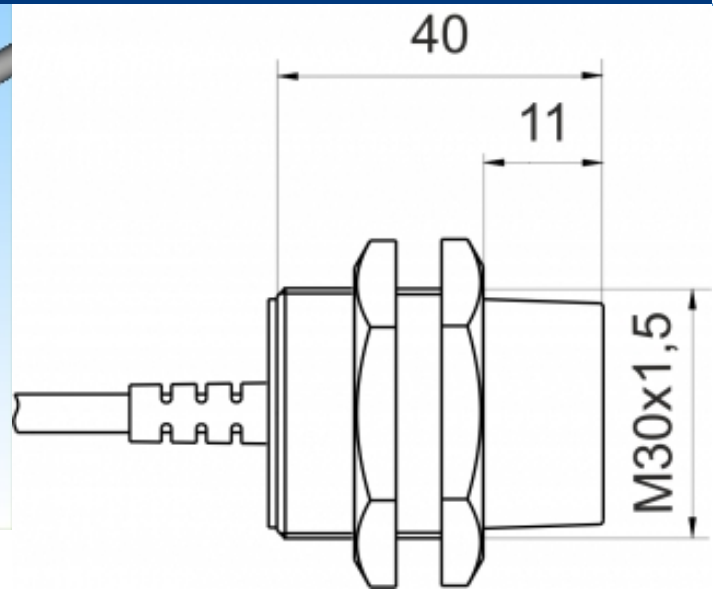
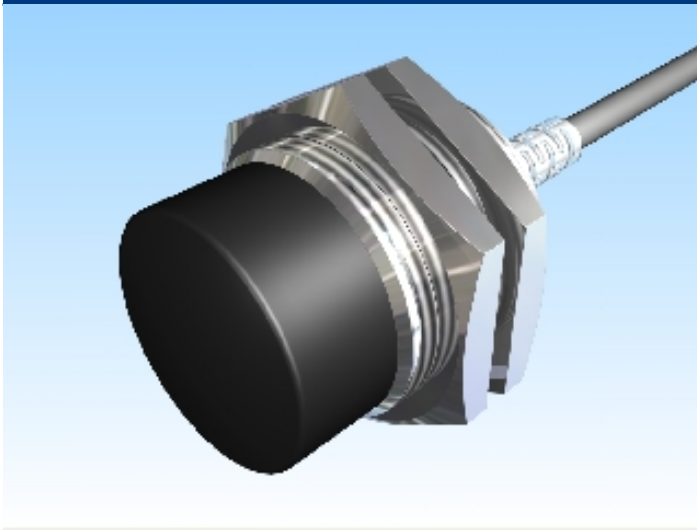

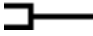


[Artikel Webseite anzeigen](#)

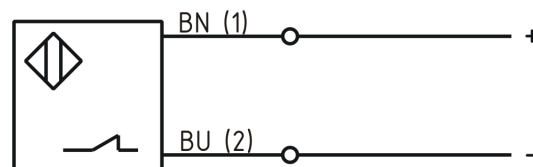
Produktbeschreibung

induktiver Sensor NAMUR



Name	KJ15-M30MN40-NA
Artikelnummer	08317320800
Matchcode	9932-0800
Schaltabstand	15 mm
Einbau	 nichtbündig
Signalart	Namur
Anschluss	 Kabel

Anschlussschema



Maße (in mm)	Feingewinde M30 x 40
--------------	----------------------

Technische Daten

Betriebsspannung	6 - 12 V DC
Restwelligkeit Betriebsspannung	≤ 5 %
Leerlaufstrom	≤ 3,5 mA
maximale Schaltfrequenz	300 Hz
Betriebstemperatur	-25 ° C bis 60 ° C
Temperaturdrift	≤ 10 %
Reproduzierbarkeit	≤ 10 %
Ansprechzeit	300 ms
Kurzschlussfest	ja

Überlastschutz	ja
Verpolungsschutz	ja
Schutzart	IP67
EMV-Beständigkeit	DIN EN 60947-5-6:2000-12
Gehäusematerial	Messing vernickelt
Frontkappe/Endkappe	PCB
Kabellänge	2 m
Gebrauchskategorie	DC 13
Kabelmaterial	PVC LIYY blau (blue)
Nennspannung	8,2 V DC
Kabelquerschnitt	2x0.25 mm ²
Laststrom bedämpft:	ca. 0,5 mA
Laststrom unbedämpft:	ca. 3,5 mA
FIT / MTTF nach SIEMENS-Norm 29500	16,88 / 6763y

Fehler und Änderungen vorbehalten