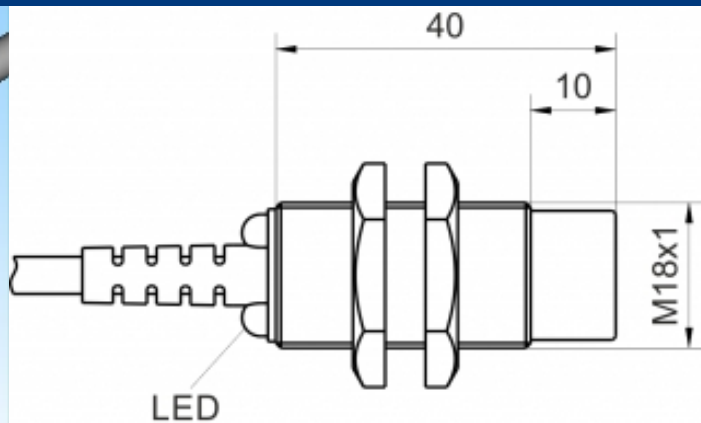
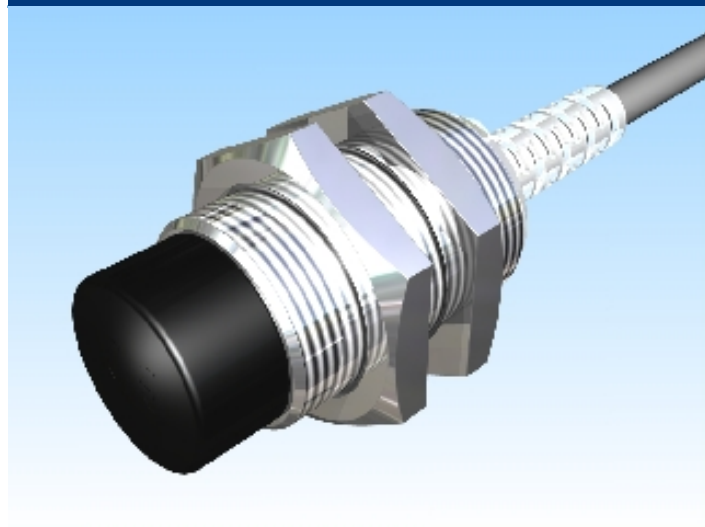





[Artikel Webseite anzeigen](#)

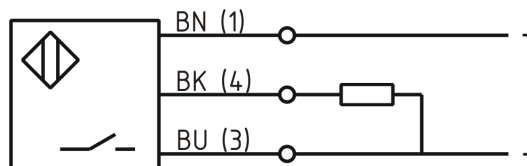
**Produktbeschreibung**

**induktiver Sensor temperaturfest**



Name	KJ8-M18MN40-DPS-T
Artikelnummer	08317646110
Matchcode	9964-6110
Schaltabstand	8 mm
Einbau	 nichtbündig
Schaltart	 Schließer
Signalart	DC PNP
Anschluss	 Kabel

**Anschlussschema**



Maße (in mm)	Feingewinde M18 x 40
--------------	----------------------

**Technische Daten**

Besonderheiten	temperaturfest bis 100°C
Betriebsspannung	10 - 30 V DC
Restwelligkeit Betriebsspannung	≤ 10 %
Spannungsabfall	2,4 V
Laststrom max	200 mA
Leerlaufstrom	≤ 10 mA
Reststrom	≤ 10 µA
maximale Schaltfrequenz	500 Hz

Hysterese	≤ 15 %
Betriebstemperatur	-40 ° C bis 100 ° C
Temperaturdrift	≤ 10 %
Reproduzierbarkeit	≤ 10 %
Schaltzustandsanzeige	LED
Ansprechzeit	300 ms
Kurzschlussfest	ja
Überlastschutz	ja
Verpolungsschutz	ja
Schutzart	IP67
EMV-Beständigkeit	DIN EN 60947-5-2:2008
Gehäusematerial	Messing vernickelt
Frontkappe/Endkappe	PCB
Kabellänge	2 m
Gebrauchskategorie	DC 13
Kabelmaterial	PUR LIFY11Y schwarz
Nennspannung	24 V DC
Kabelquerschnitt	3x0.34 mm <sup>2</sup>
FIT / MTTF nach SIEMENS-Nrom 29500	49,88 / 2289y

**Fehler und Änderungen vorbehalten**