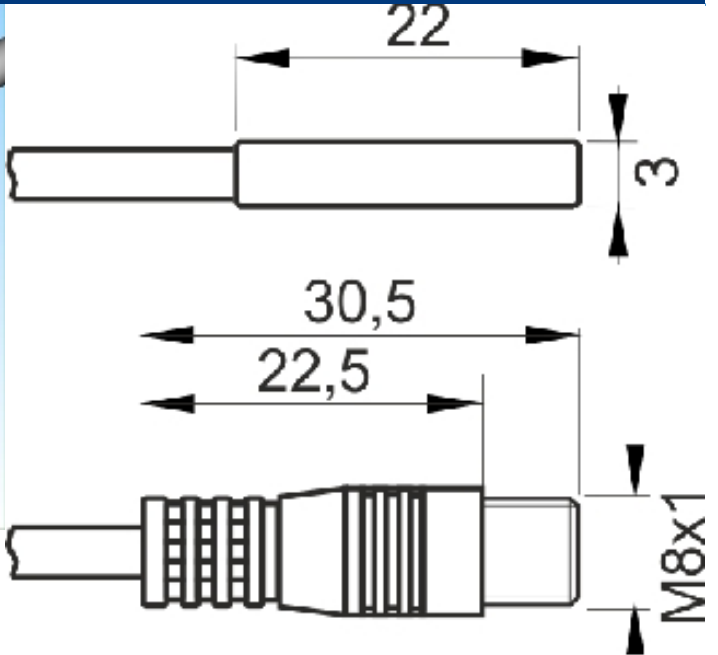
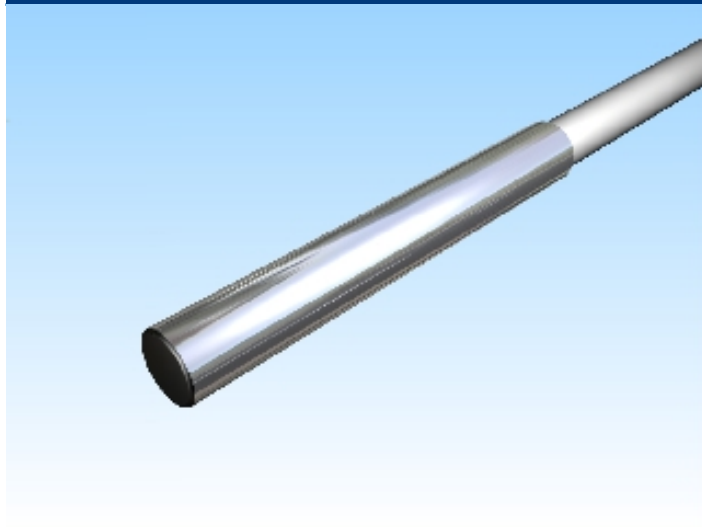


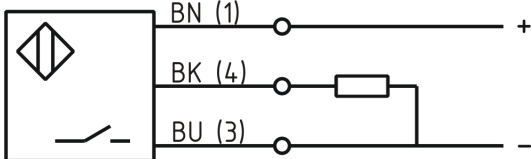


[Artikel Webseite anzeigen](#)

Produktbeschreibung **induktiver Sensor DC**



Name	SJ0,8-G3EB22-DPS-X0438
Artikelnummer	08313030085
Einbau	 bündig
Schaltart	 - Schließer
Signalart	DC PNP
Anschluss	Stecker M8
Anschlussschema	

Maße (in mm)	D 3 x 22
--------------	----------

Technische Daten

Betriebsspannung	10 - 30 VDC
Restwelligkeit Betriebsspannung	≤ 10 %
Spannungsabfall	1 V
Laststrom max	200 mA
Leerlaufstrom	≤ 10 mA
Reststrom	≤ 10 µA
maximale Schaltfrequenz	2000 Hz
Hysterese	≤ 15 %

Betriebstemperatur	-25 ° C bis 70 ° C
Temperaturdrift	≤ 10 %
Reproduzierbarkeit	≤ 1 %
Schaltzustandsanzeige	LED
Ansprechzeit	100 ms
Kurzschlussfest	ja
Überlastschutz	ja
Verpolungsschutz	ja
Schutzart	IP67
EMV-Beständigkeit	DIN EN 60947-5-2:2008
Gehäusematerial	Edelstahl V2A
Frontkappe/Endkappe	POM
Gebrauchskategorie	DC 13
Kabelmaterial	PUR LIY11Y grau (gre
Anschlussdetails	200mm PUR 3x0.15 mm ² mit Stecker M8 3polig

Fehler und Änderungen vorbehalten