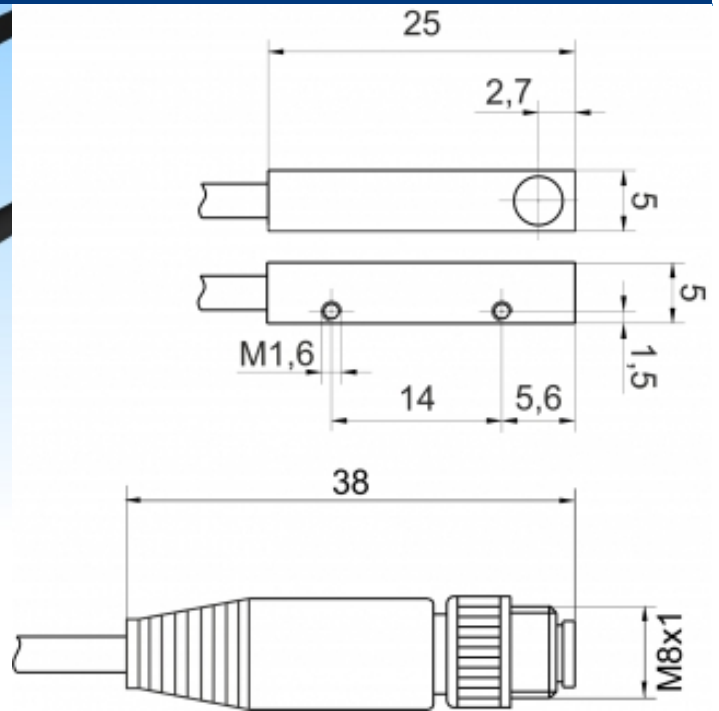


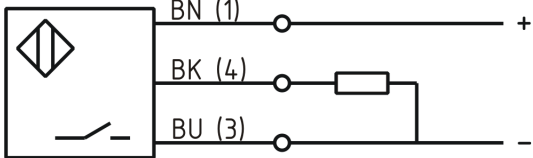


[Artikel Webseite anzeigen](#)

Produktbeschreibung

induktiver Sensor DC



| | |
|-----------------|---|
| Name | KJ1-Q5MB25-DPS-X0429 |
| Artikelnummer | 08313550160 |
| Schaltabstand | 1 mm |
| Einbau |  bündig |
| Schaltart |  - Schließer |
| Signalart | DC PNP |
| Anschluss | Stecker M8 |
| Anschlussschema |  |

| | |
|--------------|--------------|
| Maße (in mm) | Q 5 x 5 x 25 |
|--------------|--------------|

Technische Daten

| | |
|---------------------------------|-------------|
| Betriebsspannung | 10 - 30 VDC |
| Restwelligkeit Betriebsspannung | ≤ 10 % |
| Spannungsabfall | 2,4 V |
| Laststrom max | 200 mA |
| Leerlaufstrom | ≤ 10 mA |
| Reststrom | ≤ 10 µA |

| | |
|------------------------------------|------------------------|
| maximale Schaltfrequenz | 2000 Hz |
| Hysterese | ≤ 15 % |
| Betriebstemperatur | -25 ° C bis 70 ° C |
| Temperaturdrift | ≤ 10 % |
| Reproduzierbarkeit | ≤ 5 % |
| Schaltzustandsanzeige | LED |
| Ansprechzeit | 100 ms |
| Kurzschlussfest | ja |
| Überlastschutz | ja |
| Verpolungsschutz | ja |
| Schutzart | IP67 |
| EMV-Beständigkeit | DIN EN 60947-5-2:2008 |
| Gehäusematerial | Messing vernickelt |
| Frontkappe/Endkappe | PBT |
| Kabellänge | 300 mm |
| Gebrauchskategorie | DC 13 |
| Kontaktmaterial | CuSn |
| Material Kontaktoberfläche | NiAu |
| Material Kontaktträger | TPU |
| Kabelmaterial | PUR LIFY11Y schwarz |
| Kabelquerschnitt | 3x0,14 mm ² |
| Anschlussdetails | Pigtail M8 |
| FIT / MTTF nach SIEMENS-Norm 29500 | 39,06 / 2923y |

Fehler und Änderungen vorbehalten