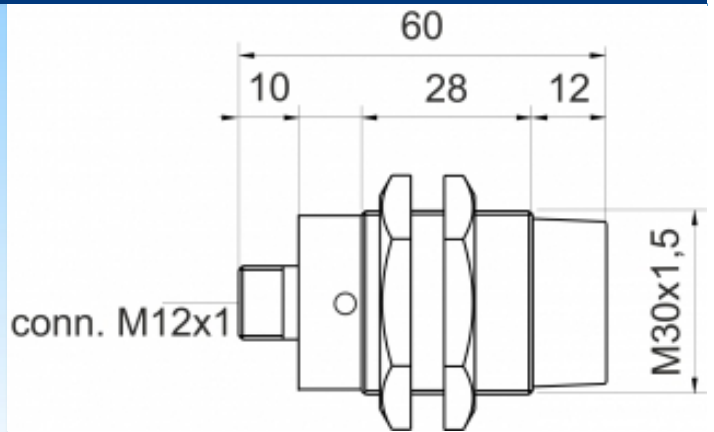
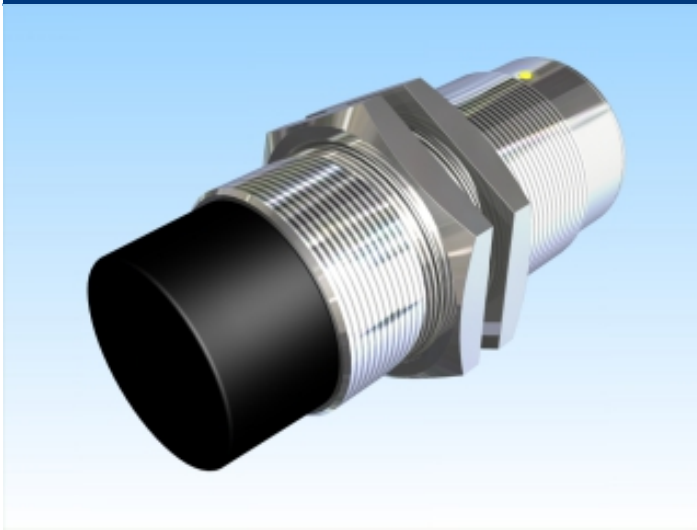


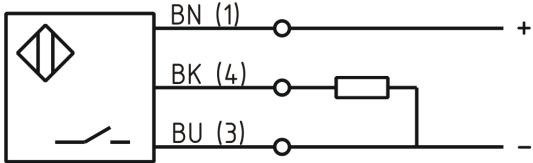


[Artikel Webseite anzeigen](#)

**Produktbeschreibung**

**induktiver Sensor temperaturfest**



Name	KJ15-M30MN60-DPS-V2-T
Artikelnummer	08317666165
Matchcode	9966-6165
Schaltabstand	15 mm
Einbau	 nichtbündig
Schaltart	 Schließer
Signalart	DC PNP
Anschluss	Stecker M12
Anschlussschema	

Maße (in mm)	Feingewinde M30 x 60
--------------	----------------------

**Technische Daten**

Besonderheiten	temperaturfest bis 100°C
Betriebsspannung	10 - 30 V DC
Restwelligkeit Betriebsspannung	≤ 10 %
Spannungsabfall	2,4 V
Laststrom min	10 mA
Laststrom max	200 mA
Leerlaufstrom	≤ 0,01 mA
maximale Schaltfrequenz	300 Hz
Hysterese	≤ 15 %

Betriebstemperatur	-40 ° C bis 100 ° C
Temperaturdrift	≤ 10 %
Reproduzierbarkeit	≤ 10 %
Schaltzustandsanzeige	LED
Ansprechzeit	300 ms
Kurzschlussfest	ja
Überlastschutz	ja
Verpolungsschutz	ja
Schutzart	IP67
EMV-Beständigkeit	DIN EN 60947-5-2:2008
Gehäusematerial	Messing vernickelt
Frontkappe/Endkappe	Ultramid B3ZG3
Gebrauchskategorie	DC 13
Kontaktmaterial	CuSn
Material Kontaktoberfläche	NiAu
Material Kontaktträger	PA 6
Nennspannung	24 V DC
Anschlussdetails	Stecker M12 4polig
FIT / MTTF nach SIEMENS-Norm 29500	53,48 / 2315y

**Fehler und Änderungen vorbehalten**