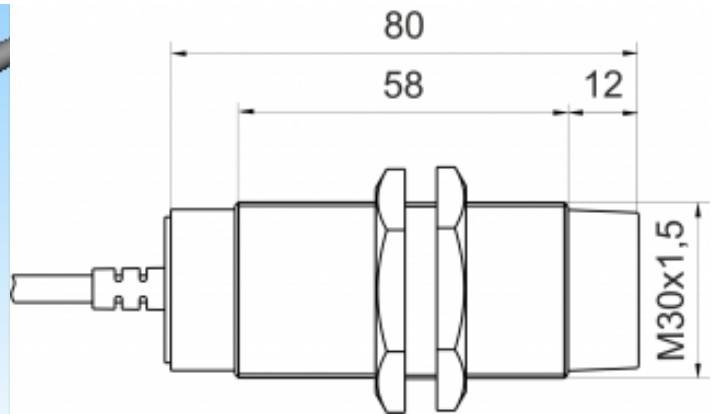
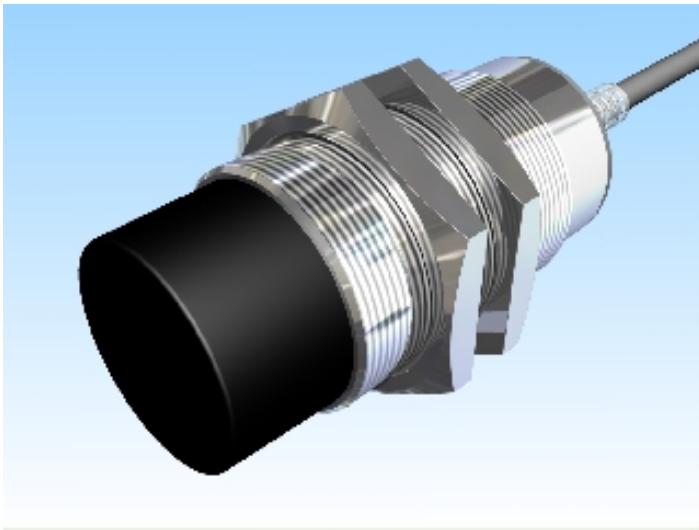


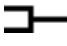
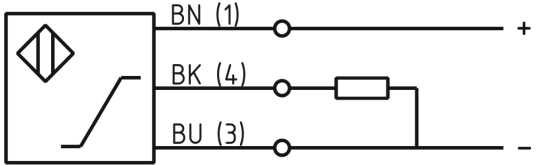


[Artikel Webseite anzeigen](#)



| | |
|---------------------------------|--|
| Name | KJ14-M30MN80-ANU-F2 |
| Artikelnummer | 08317140600 |
| Matchcode | 9914-0600 |
| Schaltabstand | von 7 mm bis 14 mm |
| Einbau |  nichtbündig |
| Schaltart |  analog Spannung |
| Signalart | analog Spannung |
| Anschluss |  Kabel |
| Anschlussschema |  |
| Maße (in mm) | Feingewinde M30 x 80 |
| Besonderheiten | Ausgangsspannung 1 ... 9 Volt Für Montage nebeneinander oder gegenüber kombinierbar mit 08317140500 (F1) |
| Betriebsspannung | 18 - 30 VDC |
| Restwelligkeit Betriebsspannung | ≤ 5 % |
| Leerlaufstrom | ≤ 10 mA |
| maximale Schaltfrequenz | 100 Hz |
| Betriebstemperatur | -25 ° C bis 70 ° C |
| Temperaturdrift | +/- 8 % |

| | |
|-------------------------|--------------------------|
| Reproduzierbarkeit | ≤ 1 % |
| Linearität | ≤ 3 % |
| Ansprechzeit | 300 ms |
| Auflösung | 1,143 V / mm |
| Verpolungsschutz | ja |
| Schutzart | IP67 |
| EMV-Beständigkeit | DIN EN 60947-5-7:2004-06 |
| Gehäusematerial | Messing vernickelt |
| Frontkappe/Endkappe | PCB |
| Kabellänge | 2 m |
| Gebrauchskategorie | DC 13 |
| Kabelmaterial | PVC LIYCY grau Scree |
| Nennspannung | 24 V DC |
| Kabelquerschnitt | 3x0.14 mm ³ |
| interner Lastwiderstand | |