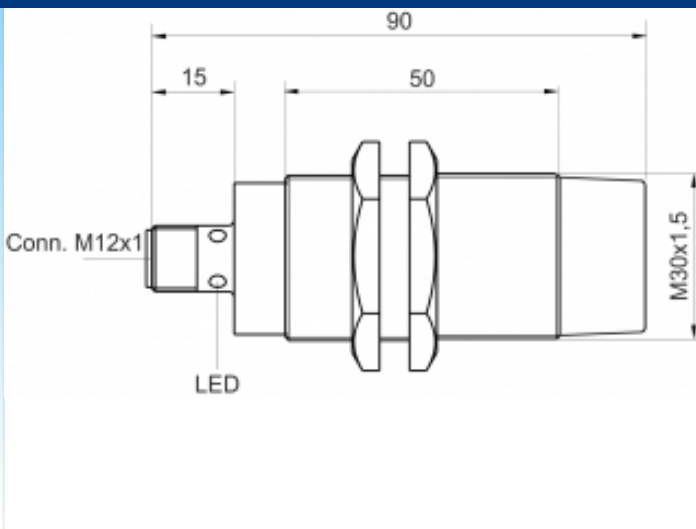
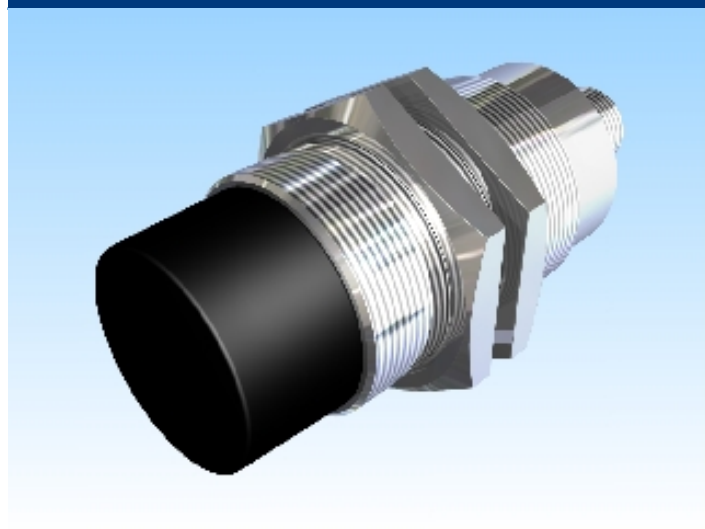


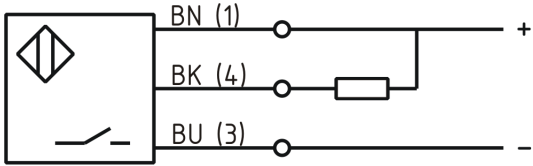


[Artikel Webseite anzeigen](#)

Produktbeschreibung

induktiver Sensor DC



| | |
|-----------------|---|
| Name | SJ40-M30MN95-DNS-V2 |
| Artikelnummer | 08317865365 |
| Schaltabstand | 40 mm |
| Einbau |  nichtbündig |
| Schaltart |  Schließer |
| Signalart | NPN |
| Anschluss | Stecker M12 |
| Anschlussschema |  |

| | |
|--------------|----------------------|
| Maße (in mm) | Feingewinde M30 x 90 |
|--------------|----------------------|

Technische Daten

| | |
|---------------------------------|--------------------|
| Betriebsspannung | 10 - 30 V DC |
| Restwelligkeit Betriebsspannung | ≤ 10 % |
| Spannungsabfall | 2 V |
| Laststrom max | 200 |
| Leerlaufstrom | ≤ 10 mA |
| Reststrom | ≤ 10 µA |
| maximale Schaltfrequenz | 100 Hz |
| Hysterese | ≤ 15 % |
| Betriebstemperatur | -25 ° C bis 70 ° C |
| Temperaturdrift | ≤ 10 % |

| | |
|----------------------------|-------------------------------|
| Reproduzierbarkeit | ≤ 5 % |
| Schaltzustandsanzeige | LED |
| Ansprechzeit | 300 ms |
| Kurzschlussfest | ja |
| Überlastschutz | ja |
| Verpolungsschutz | ja |
| Schutzart | IP67 |
| EMV-Beständigkeit | acc. to DIN EN 60947-5-2:2008 |
| Gehäusematerial | Messing vernickelt |
| Gebrauchskategorie | DC 13 |
| Kontaktmaterial | CuSn |
| Material Kontaktoberfläche | NiAu |
| Nennspannung | 24 V DC |

Fehler und Änderungen vorbehalten