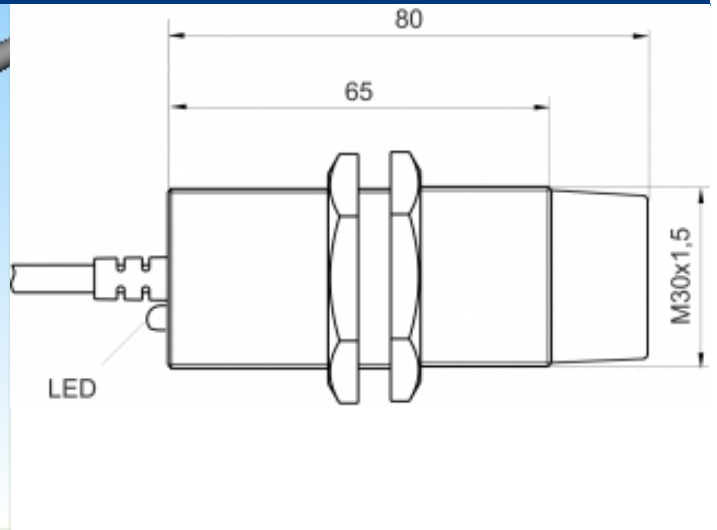
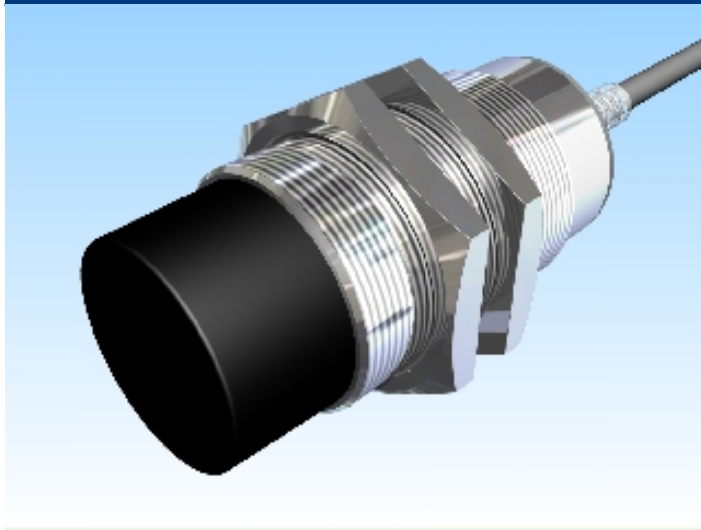


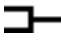


[Artikel Webseite anzeigen](#)

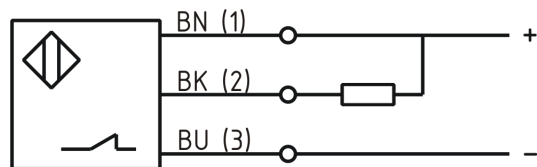
**Produktbeschreibung**

**induktiver Sensor DC**



|               |   |
|---------------|---|
| Name          | SJ40-M30MN80-DNÖ  |
| Artikelnummer | 08313304047   |
| Schaltabstand | 40 mm   |
| Einbau        |  nichtbündig |
| Schaltart     |  Öffner      |
| Signalart     | DC NPN  |
| Anschluss     |  Kabel       |

**Anschlussschema**



|              |                      |
|--------------|----------------------|
| Maße (in mm) | Feingewinde M30 x 80 |
|--------------|----------------------|

**Technische Daten**

|                                 |                    |
|---------------------------------|--------------------|
| Betriebsspannung                | 10 - 30 VDC        |
| Restwelligkeit Betriebsspannung | ≤ 10 %             |
| Spannungsabfall                 | 2 V                |
| Laststrom max                   | 200 mA             |
| Leerlaufstrom                   | ≤ 10 mA            |
| Reststrom                       | ≤ 50 µA            |
| maximale Schaltfrequenz         | 100 Hz             |
| Hysterese                       | ≤ 15 %             |
| Betriebstemperatur              | -25 ° C bis 70 ° C |

|                       |                        |
|-----------------------|------------------------|
| Temperaturdrift       | ≤ 10 %                 |
| Reproduzierbarkeit    | ≤ 5 %                  |
| Schaltzustandsanzeige | LED                    |
| Ansprechzeit          | 300 ms                 |
| Kurzschlussfest       | ja                     |
| Überlastschutz        | ja                     |
| Verpolungsschutz      | ja                     |
| Schutzart             | IP67                   |
| EMV-Beständigkeit     | DIN EN 60947-5-2:2008  |
| Gehäusematerial       | Messing vernickelt     |
| Frontkappe/Endkappe   | PBT                    |
| Kabellänge            | 2 m                    |
| Gebrauchskategorie    | DC 13                  |
| Kabelmaterial         | PVC LIYY grau (grey)   |
| Nennspannung          | 24 V DC                |
| Kabelquerschnitt      | 3x0.34 mm <sup>2</sup> |

**Fehler und Änderungen vorbehalten**