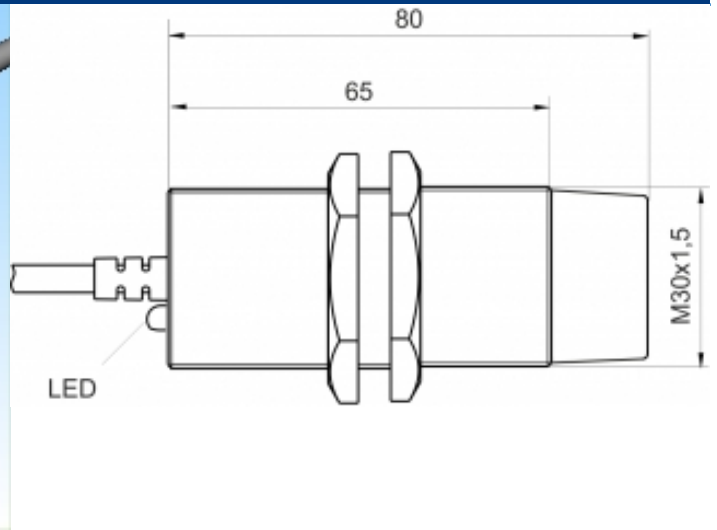


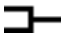


[Artikel Webseite anzeigen](#)

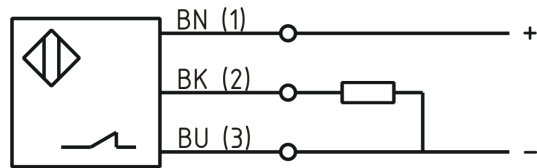
**Produktbeschreibung**

**induktiver Sensor DC**



Name	SJ40-M30MN80-DPÖ
Artikelnummer	08313304027
Schaltabstand	40 mm
Einbau	 nichtbündig
Schaltart	 Öffner
Signalart	DC PNP
Anschluss	 Kabel

**Anschlussschema**



Maße (in mm)	Feingewinde M30 x 80
--------------	----------------------

**Technische Daten**

Betriebsspannung	10 - 30 VDC
Restwelligkeit Betriebsspannung	≤ 10 %
Spannungsabfall	2 V
Laststrom max	200 mA
Leerlaufstrom	≤ 10 mA
Reststrom	≤ 50 µA
maximale Schaltfrequenz	100 Hz
Hysterese	≤ 15 %
Betriebstemperatur	-25 ° C bis 70 ° C

Temperaturdrift	≤ 10 %
Reproduzierbarkeit	≤ 5 %
Schaltzustandsanzeige	LED
Ansprechzeit	300 ms
Kurzschlussfest	ja
Überlastschutz	ja
Verpolungsschutz	ja
Schutzart	IP67
EMV-Beständigkeit	DIN EN 60947-5-2:2008
Gehäusematerial	Messing vernickelt
Frontkappe/Endkappe	PBT
Kabellänge	2 m
Gebrauchskategorie	DC 13
Kabelmaterial	PVC LIYY grau (grey)
Nennspannung	24 V DC
Kabelquerschnitt	3x0.34 mm <sup>2</sup>

**Fehler und Änderungen vorbehalten**