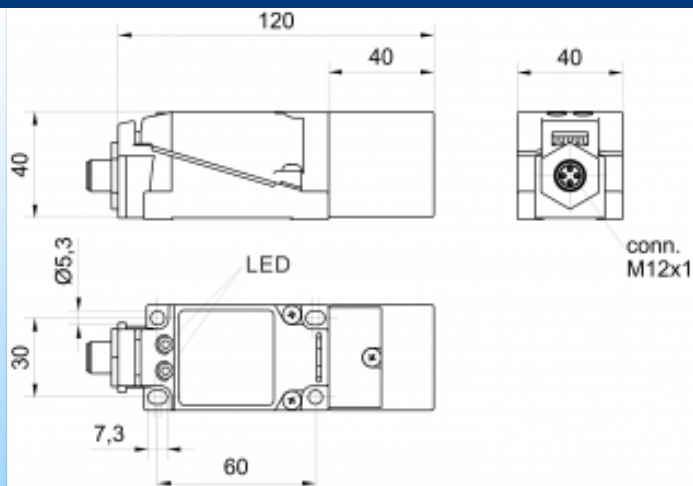
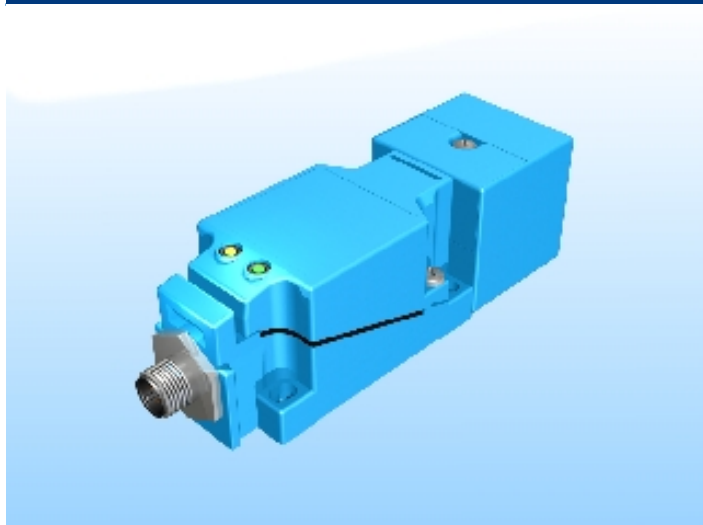


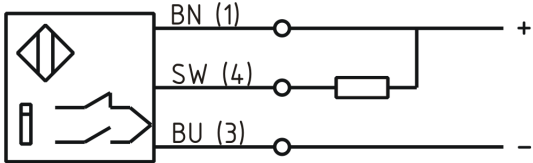


[Artikel Webseite anzeigen](#)

**Produktbeschreibung**

**induktiver Sensor DC**



Name	KJ40-Q40KN-DNU-V2
Artikelnummer	08317633565
Matchcode	9863-3565
Schaltabstand	40 mm
Einbau	 nichtbündig
Schaltart	 umschaltbar
Signalart	DC NPN
Anschluss	Stecker M12
Anschlussschema	

Maße (in mm)	Q 40 x 40 x 120
--------------	-----------------

**Technische Daten**

Betriebsspannung	10 - 30 V DC
Restwelligkeit Betriebsspannung	≤ 10 %
Spannungsabfall	2,4 V
Laststrom max	400 mA
Leerlaufstrom	≤ 34 mA
Reststrom	≤ 10 µA
maximale Schaltfrequenz	70
Hysterese	≤ 20 %
Betriebstemperatur	-25 ° C bis 70 ° C

Temperaturdrift	≤ 10 %
Reproduzierbarkeit	≤ 5 %
Betriebszustandsanzeige	LED
Schaltzustandsanzeige	LED
Kurzschlussfest	ja
Überlastschutz	ja
Verpolungsschutz	ja
Schutzart	IP67
EMV-Beständigkeit	DIN EN 60947-5-2: 2008
Gehäusematerial	Trogamid
Gebrauchskategorie	DC 13
Anschlussdetails	Stecker M12 4pol
Special	verstellbarer Kopf
FIT / MTTF	137,6 / 830y

**Fehler und Änderungen vorbehalten**