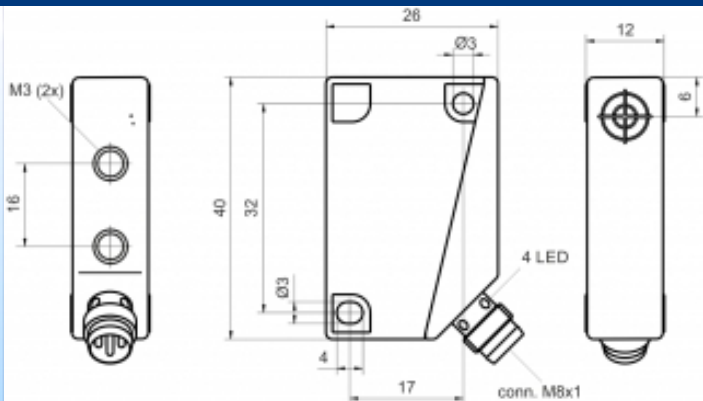
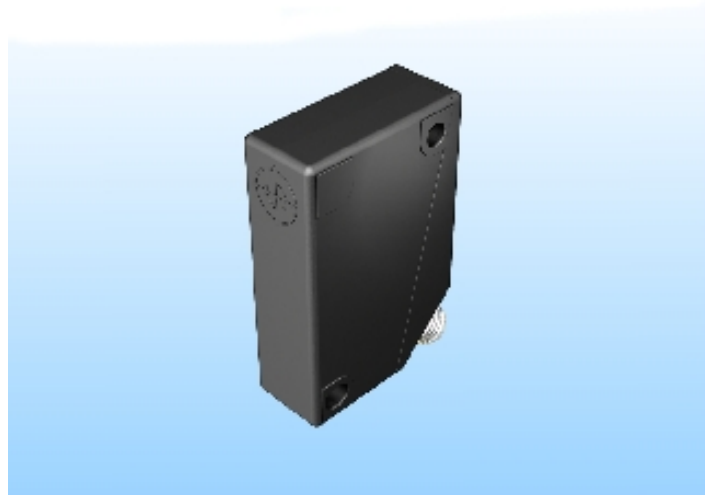


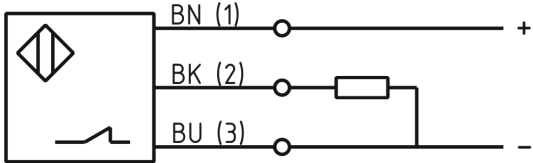


[Artikel Webseite anzeigen](#)

Produktbeschreibung

induktiver Sensor DC



Name	KJ4-Q12KN-DPÖ-V1
Artikelnummer	08317613664
Matchcode	9861-3664
Schaltabstand	4 mm
Einbau	 nichtbündig
Schaltart	 Öffner
Signalart	DC PNP
Anschluss	Stecker M8
Anschlussschema	

Maße (in mm)	Q 12 x 40 x 26
--------------	----------------

Technische Daten

Betriebsspannung	10 - 30 VDC
Restwelligkeit Betriebsspannung	≤ 10 %
Spannungsabfall	2,4 V
Laststrom max	200 mA
Leerlaufstrom	≤ 13 mA
Reststrom	≤ 10 µA
maximale Schaltfrequenz	800
Hysterese	≤ 15 %
Betriebstemperatur	-25 ° C bis 70 ° C

Temperaturdrift	≤ 10 %
Reproduzierbarkeit	≤ 2 %
Schaltzustandsanzeige	LED
Kurzschlussfest	ja
Überlastschutz	ja
Verpolungsschutz	ja
Schutzart	IP67
EMV-Beständigkeit	DIN EN 60947-5-2:2008
Gehäusematerial	PBT
Gebrauchskategorie	DC 13
Anschlussdetails	Stecker M8 3polig
MTTF / FIT	1758y / 64,92

Fehler und Änderungen vorbehalten