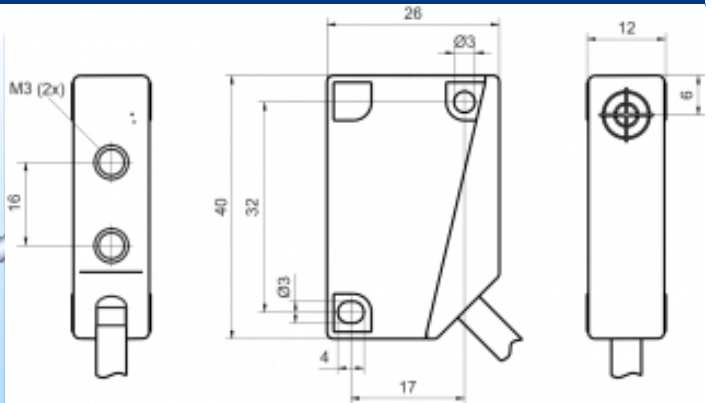
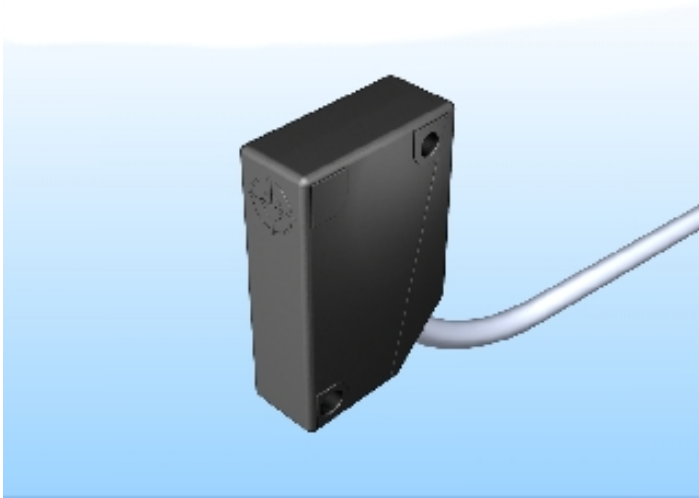





[Artikel Webseite anzeigen](#)

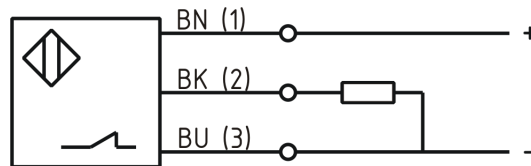
**Produktbeschreibung**

**induktiver Sensor DC**



Name	KJ2-Q12KB-DPÖ
Artikelnummer	08317613400
Matchcode	9861-3400
Schaltabstand	2 mm
Einbau	 bündig
Schaltart	 Öffner
Signalart	DC PNP
Anschluss	 Kabel

Anschlussschema



Maße (in mm)	Q 12 x 40 x 26
--------------	----------------

**Technische Daten**

Betriebsspannung	10 - 30 VDC
Restwelligkeit Betriebsspannung	≤ 10 %
Spannungsabfall	2,4 V
Laststrom max	200 mA
Leerlaufstrom	≤ 13 mA
Reststrom	≤ 10 µA
maximale Schaltfrequenz	1000
Hysterese	≤ 15 %

Betriebstemperatur	-25 ° C bis 70 ° C
Temperaturdrift	≤ 10 %
Reproduzierbarkeit	≤ 2 %
Schaltzustandsanzeige	LED
Kurzschlussfest	ja
Überlastschutz	ja
Verpolungsschutz	ja
Schutzart	IP67
EMV-Beständigkeit	DIN EN 60947-5-2: 2008
Gehäusematerial	PBT
Kabellänge	2 m
Gebrauchskategorie	DC 13
Kabelmaterial	PVC LIYY grau
Kabelquerschnitt	3x0.34 mm <sup>2</sup>
MTTF / FIT	2056y / 55,53

**Fehler und Änderungen vorbehalten**